

## Specifiche Tecniche

# Finestra per tetti in legno VELUX® GPL con apertura vasistas/bilico



### Descrizione del prodotto

- Realizzata con legno di pino stratificato e isolato internamente con polistirene espanso sinterizzato (EPS 400), tratta con sostanze imputrescenti e triplo strato di vernice a base d'acqua
- Il battente può rimanere aperto in qualsiasi posizione fino ad un'ampiezza di 45°
- Rotazione del battente di 180° per la pulizia del vetro esterno
- Maniglia nella parte inferiore per un'agevole apertura
- Rivestimenti esterni senza necessità di manutenzione
- Dotata di filtro blocca polvere ed insetti

### Pendenza del tetto

- Può essere installata con pendenze comprese tra 15° e 55°
- Su richiesta è disponibile la versione per l'installazione con pendenze comprese tra 55° e 75°

### Materiali

- Legno di pino stratificato
- Vetrata bassoemissiva stratificata di sicurezza
- Rivestimento esterno in alluminio grigio (RAL 7043), rame o zinco-titanio
- Materiale isolante perimetrale in EPS e battente in legno (ThermoTechnology™)

Per le istruzioni di installazione, dettagli tecnici CAD, voci di capitolato, consultare il sito [www.velux.it](http://www.velux.it)

### Indice Scheda Tecnica

- Pag.1 - Panoramica di prodotto
- Pag.2 - Specifiche dimensionali
- Pag.3 - Prestazioni tecniche
- Pag.6 - Sintesi delle caratteristiche
- Pag.8 - Predisposizione del foro in cantiere

### Garanzia



VELUX garantisce la produzione in fabbriche certificate ISO 9001 e ISO 14001.

### Dimensioni disponibili e vetro visibile

	472 mm	550 mm	660 mm	780 mm	942 mm	1140 mm	1340 mm
778 mm							
978 mm		GPL CK04 (0.29)		GPL MK04 (0.47)	GPL PK04 (0.60)		GPL UK04 (0.91)
1178 mm		GPL CK06 (0.37)	GPL FK06 (0.47)	GPL MK06 (0.59)	GPL PK06 (0.75)	GPL SK06 (0.95)	
1398 mm			GPL FK08 (0.58)	GPL MK08 (0.72)		GPL SK08 (1.16)	GPL UK08 (1.40)
1600 mm					GPL PK10 (1.07)		

( ) = Vetro visibile, m<sup>2</sup>

### Dimensioni per finitura interna

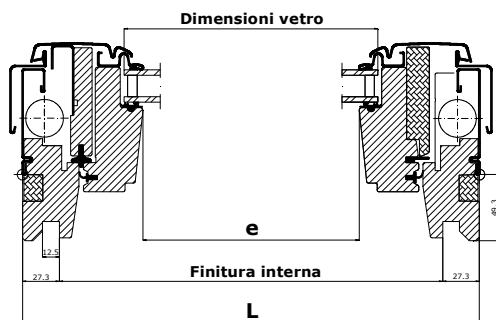
Misura	Larghezza (mm)
CK--	495
FK--	605
MK--	725
PK--	887
SK--	1085
UK--	1285

Misura	Altezza (mm)
--04	919
--06	1119
--08	1339
--10	1549

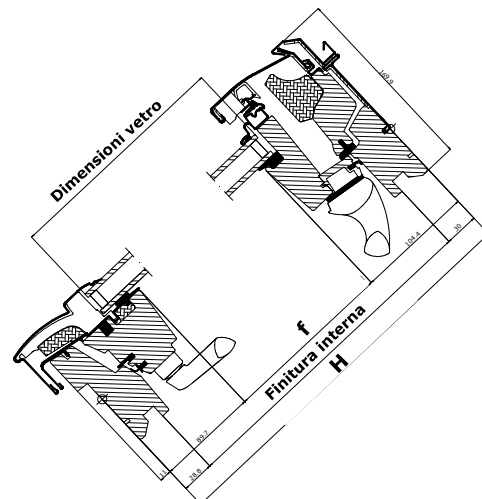


Per l'utilizzo quotidiano la finestra con apertura a vasistas consente un'ampia visuale verso l'esterno. In caso di necessità il battente può essere aperto fino a 45° di ampiezza.

### Dettaglio tecnico di prodotto (Sezione trasversale)



### Dettaglio tecnico di prodotto (Sezione longitudinale)



Caratteristiche dimensionali	Misure									
			CK04	CK06	FK06	FK08	MK04	MK06	MK08	
<b>Dimensioni esterne telaio (LxH) in mm</b>			550x978	550x1178	660x1178	660x1400	780x978	780x1178	780x1400	
<b>Superficie apribile in mm</b>			466x899	466x1099	576x1099	576x1319	696x899	696x1099	696x1319	
<b>Superficie apribile in m<sup>2</sup></b>			<b>0,42</b>	<b>0,51</b>	<b>0,63</b>	<b>0,76</b>	<b>0,63</b>	<b>0,76</b>	<b>0,92</b>	
<b>Vetro visibile (e x f) in mm</b>			371,2x783,9	371,2x983,9	481,2x983,9	481,2x1203,9	601,2x783,9	601,2x1203,9	601,2x1203,9	
<b>Vetro visibile (e x f) in m<sup>2</sup></b>			<b>0,29</b>	<b>0,37</b>	<b>0,47</b>	<b>0,58</b>	<b>0,47</b>	<b>0,59</b>	<b>0,72</b>	

	PK04	PK06	PK10		SK06	SK08	UK04	UK08	
<b>Dimensioni esterne telaio (LxH)</b>	942x978	942x1178	942x1600		1140x1178	1140x1398	1340x978	1340x1398	
<b>Superficie apribile in mm</b>	858x899	858x1099	858x1521		1056x1099	1056x1319	1256x899	1256x1319	
<b>Superficie apribile in m<sup>2</sup></b>	<b>0,77</b>	<b>0,94</b>	<b>1,31</b>		<b>1,16</b>	<b>1,39</b>	<b>1,13</b>	<b>1,66</b>	
<b>Vetro visibile (e x f) in mm</b>	763,2x783,9	763,2x983,9	763,2x1405,9		961,2x983,9	961,2x1203,9	1161,2x783,9	1161,2x1203,9	
<b>Vetro visibile (e x f) in m<sup>2</sup></b>	<b>0,60</b>	<b>0,75</b>	<b>1,07</b>		<b>0,95</b>	<b>1,16</b>	<b>0,91</b>	<b>1,40</b>	

### Prestazioni tecniche

	Standard Stratificata --70	Energy --60	Energy Clima --66
<b>U<sub>w</sub> [W/m<sup>2</sup>K]</b>	1.3	1.2	1.0
<b>U<sub>g</sub> [W/m<sup>2</sup>K]</b>	1.1	1.0	0.7
<b>R<sub>w</sub> [dB]</b>	35	37	37
<b>g [ ]</b>	0.64	0.30	0.50
<b>τ [ ]</b>	0.79	0.61	0.69
<b>τ<sub>uv</sub> [ ]</b>	0.05	0.05	0.05
<b>Permeabilità all'aria [classe]</b>	4	4	4

Miglioramenti nella prestazione termica, diminuzione della trasmittanza termica (U<sub>w</sub>) e la diminuzione del coefficiente di dispersione termico lineare (φ) possono, per alcune varianti, essere ottenuti con l'inserimento della cornice isolante BDx e/o incassando maggiormente il serramento con raccordo e cornice EDJ

### Composizione vetrate

	Standard Stratificata --70	Energy --60	Energy Clima --66
<b>Vetro interno</b>	2 x 3 mm stratificato di sicurezza con trattamento bassoemissivo	2 x 3 mm stratificato di sicurezza con trattamento bassoemissivo	2 x 3 mm stratificato di sicurezza con trattamento bassoemissivo
<b>Vetro centrale</b>	-	-	3 mm con trattamento bassoemissivo
<b>Vetro esterno</b>	4 mm temprato	6 mm temprato con bassoemissivo e selettivo e autopulente	8 mm temprato con trattamento antirugiada e autopulente
<b>Intercapedine</b>	15 mm (Argon)	15 mm (Argon)	2 x 12 mm (Argon)
<b>Tipo di vetro</b>	Doppio	Doppio	Triplo

## Sintesi delle prestazioni

		--70	--60	--66
	<b>Isolamento termico</b> Riduce la perdita di calore attraverso la finestra e migliora il comfort.	•	••	•••
	<b>Guadagno solare</b> Il calore del sole riscalda gratuitamente gli ambienti entrando attraverso la vetrata.	•••	•	••
	<b>Fattore solare</b> Il basso fattore solare della vetrata consente di tamponare il surriscaldamento estivo degli ambienti. In alternativa è possibile dotare le finestre di schermature solari e tapparelle esterne		•••	
	<b>Isolamento acustico</b> La combinazione di più vetri e un telaio altamente isolante permettono un migliore isolamento acustico.	••	•••	•••
	<b>Antieffrazione</b> Vetrata isolante stratificata di sicurezza progettata con prestazioni antieffrazione ed antivandalismo.	•	•	•
	<b>Sicurezza</b> Il vetro interno stratificato di sicurezza evita la caduta di schegge in caso di rottura.	✓	✓	✓
	<b>Vetro esterno temprato</b> Il vetro esterno temprato rende la finestra ancora più resistente alle condizioni climatiche estreme, come grandine, tempeste e grandi quantità di neve.	✓	✓	✓
	<b>Riduzione del rumore da pioggia</b> Speciali vetri e rivestimenti fonoassorbenti riducono i rumori di pioggia e grandine.		✓	
	<b>Trattamento autopulente</b> Il trattamento autopulente minimizza la necessità di pulizia del vetro esterno. Lo sporco infatti viene spazzato via quando piove.		✓	✓
	<b>Trattamento antirugiada</b> Il trattamento antirugiada riduce la formazione di condensa sulla finestra.			✓

• Standard   •• Buono   ••• Eccellente   ✓ Vetrata che presenta la caratteristica

**Ventilazione attraverso la barra di manovra**

Proprietà	Finestra con doppio vetro					
	Larghezza					
	CK--	FK--	MK--	PK--	SK--	UK--
Flusso d'aria [l/s]	1.9	2.3	2.8	3.4	4.1	4.8
Esponente flusso di aria [-]	0.53	0.53	0.53	0.53	0.53	0.53
Ventilazione a finestra chiusa $\Delta P$ 4 Pa [l/s]	4.0	4.8	5.8	7.1	8.5	10.0
Ventilazione a finestra chiusa $\Delta P$ 8 Pa [l/s]	5.7	6.9	8.4	10.2	12.3	14.5
Ventilazione a finestra chiusa $\Delta P$ 10 Pa [l/s]	6.4	7.8	9.5	11.5	13.9	16.3
Ventilazione a finestra chiusa $\Delta P$ 20 Pa [l/s]	9.3	11.3	13.7	16.6	20.1	23.5
Area equivalente attraverso l'aletta di ventilazione [mm <sup>2</sup> ]	2600	3100	3700	4600	5600	6600
Area geometrica [mm <sup>2</sup> ]	2800	3700	4500	6100	7200	10600

Proprietà	Finestra con triplo vetro					
	Larghezza					
	CK--	FK--	MK--	PK--	SK--	UK--
Flusso d'aria [l/s]	1.2	1.3	1.5	1.7	2.1	2.4
Esponente flusso di aria [-]	0.63	0.63	0.63	0.63	0.63	0.63
Ventilazione a finestra chiusa $\Delta P$ 4 Pa [l/s]	2.8	3.1	3.5	4.1	4.9	5.7
Ventilazione a finestra chiusa $\Delta P$ 8 Pa [l/s]	4.3	4.8	5.4	6.3	7.6	8.9
Ventilazione a finestra chiusa $\Delta P$ 10 Pa [l/s]	4.9	5.5	6.2	7.3	8.2	10.2
Ventilazione a finestra chiusa $\Delta P$ 20 Pa [l/s]	5.5	6.2	6.9	8.1	9.8	11.5
Area equivalente attraverso l'aletta di ventilazione [mm <sup>2</sup> ]	2000	2200	2500	2900	3500	4100
Area geometrica [mm <sup>2</sup> ]	2800	3700	4500	6100	7200	10600

**Caratteristiche**



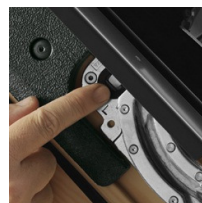
**1 Serratura**

- Alluminio galvanizzato
- Colore: "argento"



**2 Targhetta identificativa**

- Tipologia di finestra, dimensioni e specifiche
- Marcatura CE
- Codice di produzione
- QR code



**3 Rivestimenti ad incastro**

- Alluminio verniciato



**4 Barra di manovra e ventilazione**

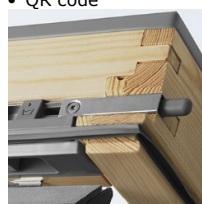
- Alluminio anodizzato



ThermoTechnology™

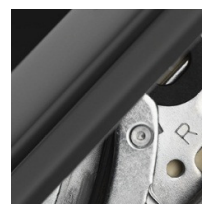
**5 Prestazioni di isolamento**

- Profili di polistirene espanso sinterizzato
- Colore: grigio carbone



**6 Chiavistello**

- Plastica
- Colore: grigio
- Alluminio
- Colore: "argento"



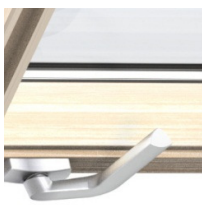
**7 Cerniere con frizione**

- Alluminio galvanizzato
- Colore: "argento"



**8 Vano fissaggio chiavistello**

- Plastica
- Colore: grigio



**9 Maniglia**

- Alluminio anodizzato

## Pulizia e manutenzione



Per la pulizia del vetro esterno dall'interno ruotare il battente e fissarlo con il chiavistello



Kit VELUX per riparazione e manutenzione sono disponibili.

## Rivestimenti esterni

Materiale	NCS standard	RAL standard
<b>Alluminio verniciato</b> (-0--) grigio	S 7500-N	7043
<b>Rame</b> (-1--)	-	-
<b>Zinco-titanio</b> (-3--)	-	-

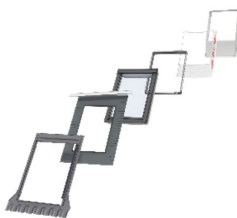
Colorazioni speciali su richiesta, contattare velux.it

## Finitura interna

<b>Legno</b>	Trattata con sostanza impregnanze e triplo strato di vernice a base d'acqua
<b>Verniciata Bianca (su richiesta)</b>	Trattata con sostanza impregnanze e triplo strato di vernice a base d'acqua e verniciata bianca. NCS standard: S 0500-N, RAL standard: 9003.

Colorazioni speciali su richiesta, contattare velux.it

## Raccordi e prodotti per l'installazione



Raccordi:

- Singoli ED-
- Combi EK-

Disponibile nelle versioni standard e ad incasso per elevate prestazioni

Prodotti per l'installazione:

- Cornice isolante BDX 0000
- Collare impermeabilizzante BFX 1000U
- Barriera vapore BBX 0000
- Imbotte di finitura interna LS- (incl. BBX)

## Note

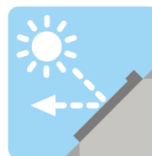
Per ulteriori informazioni in merito a questo o ad altri prodotti della gamma VELUX consultare velux.it

## Tende, schermature e tapparelle



### Schermature interne

Tenda oscurante  
Tenda rotolante  
Tenda plissettata  
Tenda filtrante plissettata  
Tenda oscurante plissettata  
Tenda alla veneziana  
Tende combinate



### Schermature esterne

Tenda parasole  
Tapparella



### Schermature esterne

Zanzariera

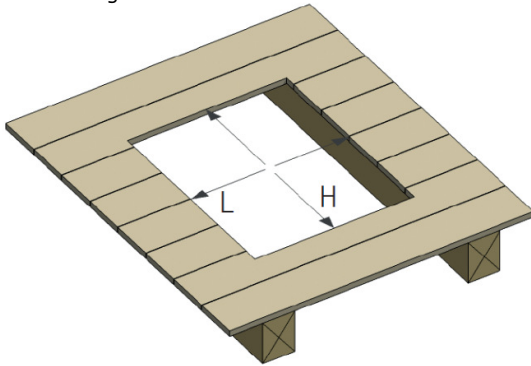


- Disponibile nelle versioni manuale e ad energia solare
- Disponibile nella versione manuale ed elettrica
- Disponibile nella versione manuale

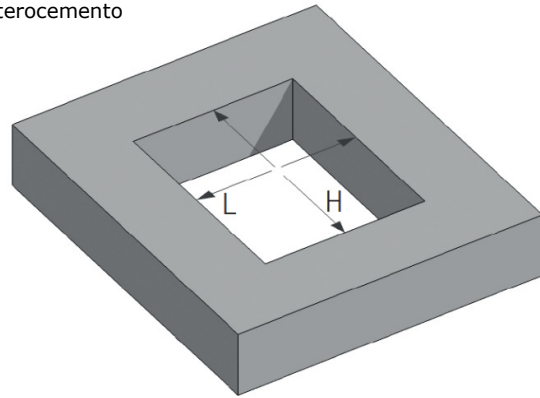
## Predisposizione del foro in cantiere in due passaggi

### 1. Misure per il foro strutturale (cm)

Tetto in legno



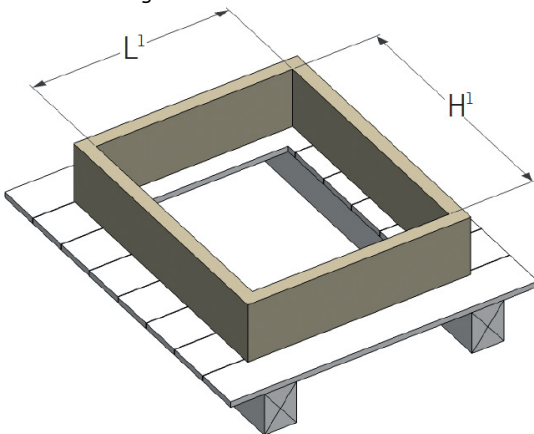
Tetto in laterocemento



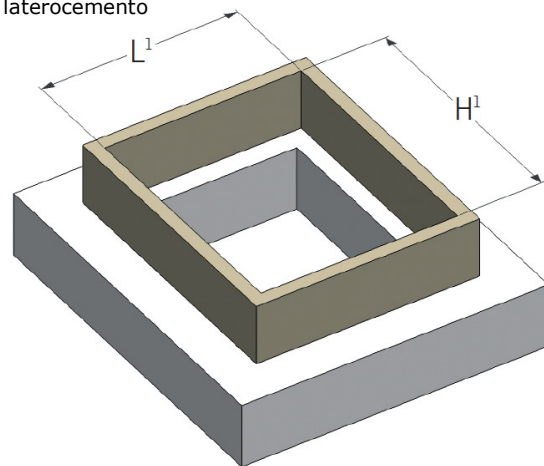
Foro	BK04	CK02	CK04	CK06	FK06	FK08	MK04	MK06	MK08	MK12	PK25	PK04	PK06	PK10	SK01	SK06	SK08	UK04	UK08	UK10
L (cm)	44	52	52	52	63	63	75	75	75	75	91	91	91	91	111	111	111	131	131	131
H (cm)	95	75	95	115	115	137	95	115	137	177	52	95	115	157	67	115	137	95	137	157

### 2. Misure per la predisposizione del foro interno del controtelaio (cm)

Tetto in legno



Tetto in laterocemento



**NOTA:** l'altezza del controtelaio varia in funzione del pacchetto isolante del tetto e deve combaciare con la linea di posa del manto di copertura

Foro interno	BK04	CK02	CK04	CK06	FK06	FK08	MK04	MK06	MK08	MK12	PK25	PK04	PK06	PK10	SK01	SK06	SK08	UK04	UK08	UK10
L' (cm)	52	60	60	60	71	71	83	83	83	83	99	99	99	99	119	119	119	139	139	139
H (cm)	102	82	102	122	122	144	102	122	144	184	59	102	122	164	74	122	144	102	144	164