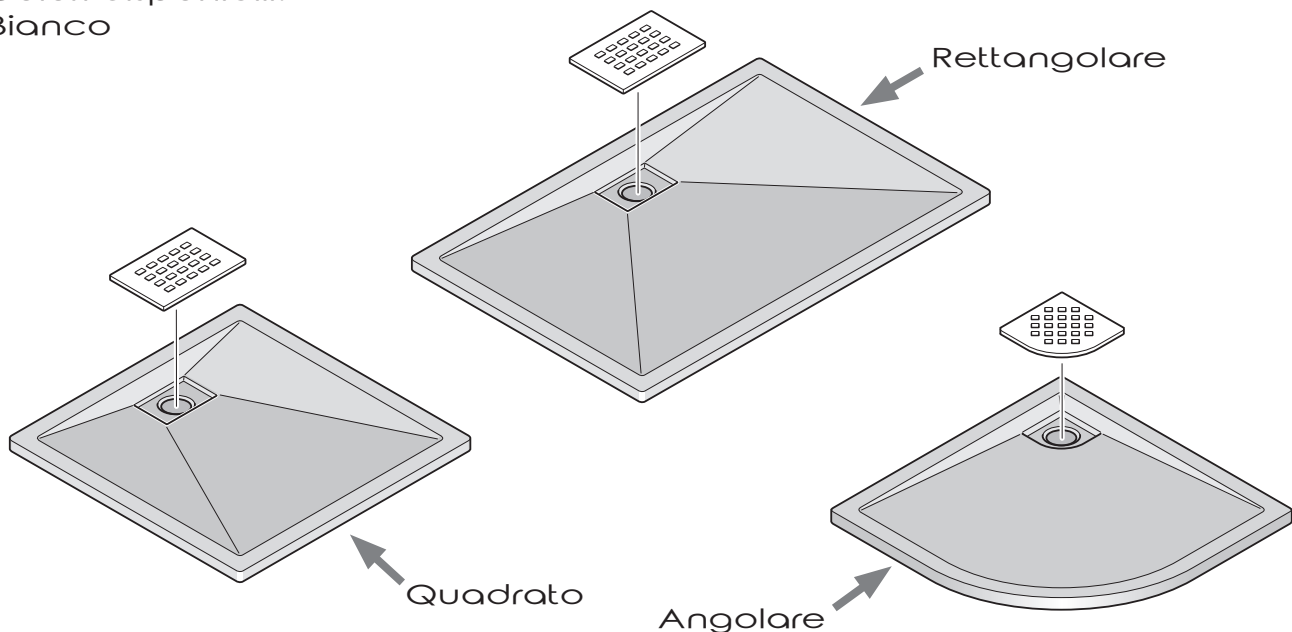


Colori disponibili:
Bianco



PIACEVOLE
AL TATTO



MATERIALE
LEGGERO



RESISTENZA
ANTIBATTERICA



SUPERFICIE
ANTISCIVOLO



RESISTENZA
ALL'URTO



SUPERFICIE
ANTIMACCHIA



RESISTENZA
TERMICA E UV



SUPERFICIE
INALTERABILE

ISTRUZIONI DI MONTAGGIO

Verificare la possibilità di abbinamento delle dimensioni
tra il piatto doccia e la chiusura



AVVERTENZE

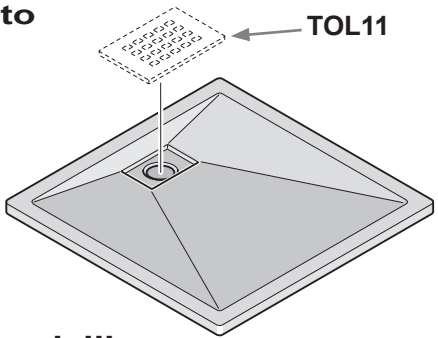


- Il prodotto, per il riconoscimento della garanzia, deve essere installato rispettando le presenti istruzioni. Occorre rispettare le istruzioni di montaggio, compresi gli utensili, i materiali consigliati e gli accessori forniti in dotazione.
- Il pavimento, dove verrà installato il piatto doccia, deve essere perfettamente livellato.
- Per siliconare il piatto doccia (vedere pagina 14) usare solo silicone.
- Durante l'installazione del piatto doccia proteggerlo con un foglio di pluriball o di cartone.
- Le dimensioni (tolleranze) sono conformi alla prEN249.



MODELLI

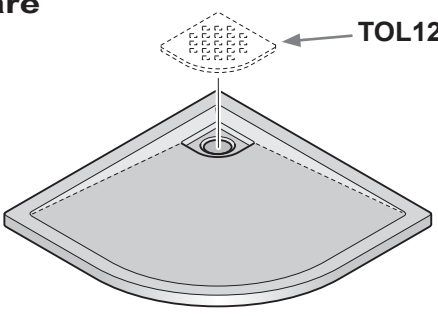
Quadrato



modelli

dimensioni (cm)	Note
- 80 x 80	
- 90 x 90	
- 100 x 100	

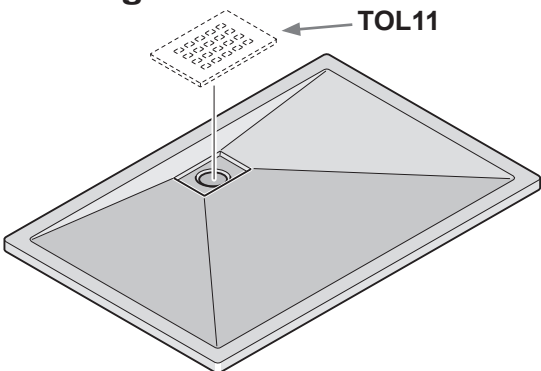
Angolare



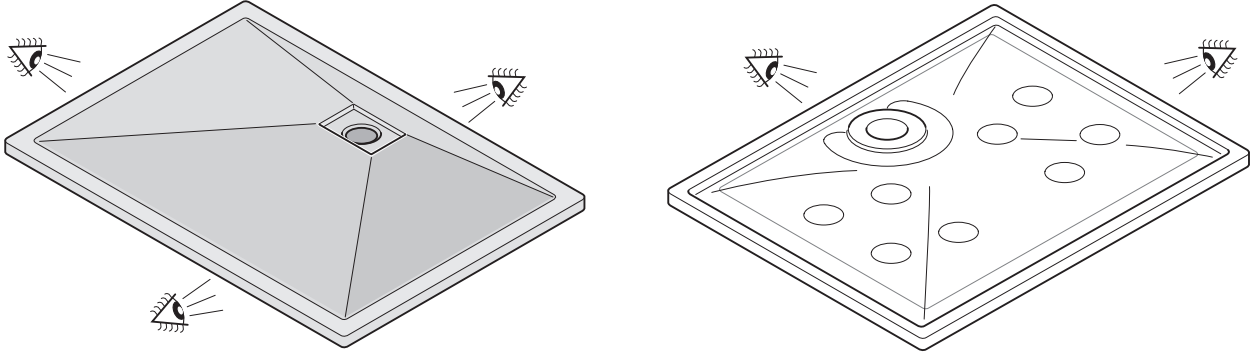
modelli

dimensioni (cm)	Note
- 90 x 90	
- 100 x 100	

Rettangolare

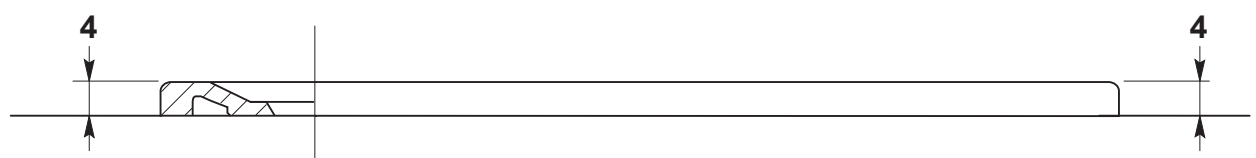


modelli		modelli		modelli	
dimensioni (cm)	Note	dimensioni (cm)	Note	dimensioni (cm)	Note
- 90 x 70		- 120 x 90		- 160 x 80	
- 100 x 70		- 140 x 70		- 170 x 70	
- 100 x 80		- 140 x 80		- 170 x 80	
- 120 x 70		- 140 x 90		- 180 x 80	
- 120 x 80		- 160 x 70			



Prima della posa del piatto si raccomanda di eseguire le opportune verifiche sulla linearità del piatto

IMPORTANTE !

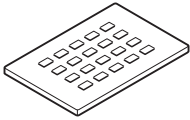

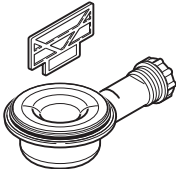



Assicurarsi che il piatto appoggi completamente sul pavimento.



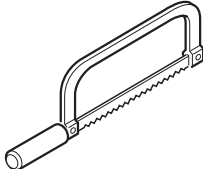
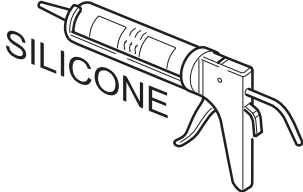
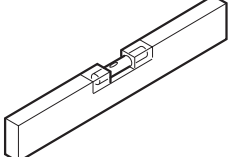



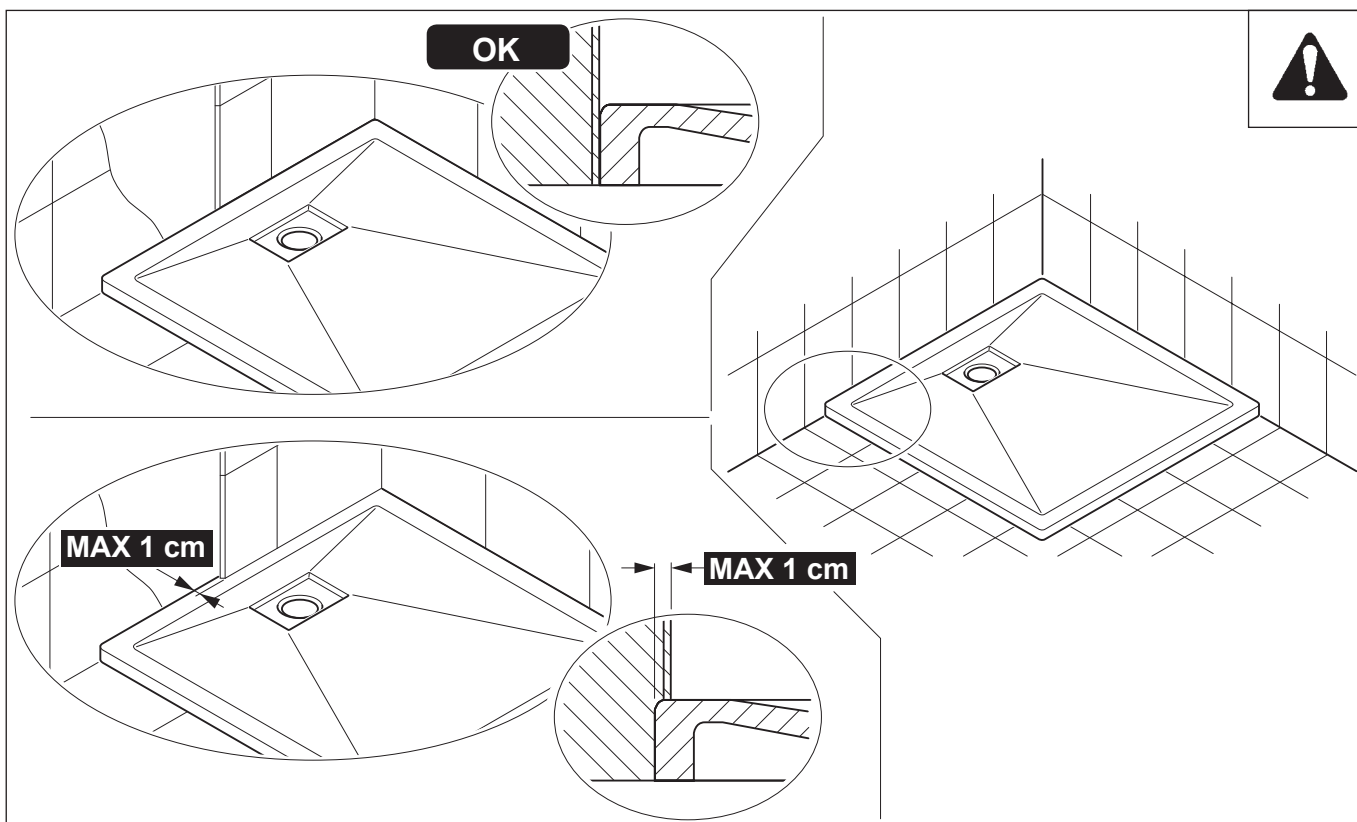
Per colonne con funzione "vapore"
vedere pagina "8"

ACCESSORI A CORREDO

TOL11 	TOL12 	BOND14  Portata massima piletta 20 lt/min	JOI187  Guarnizione in schiuma
---	---	---	---

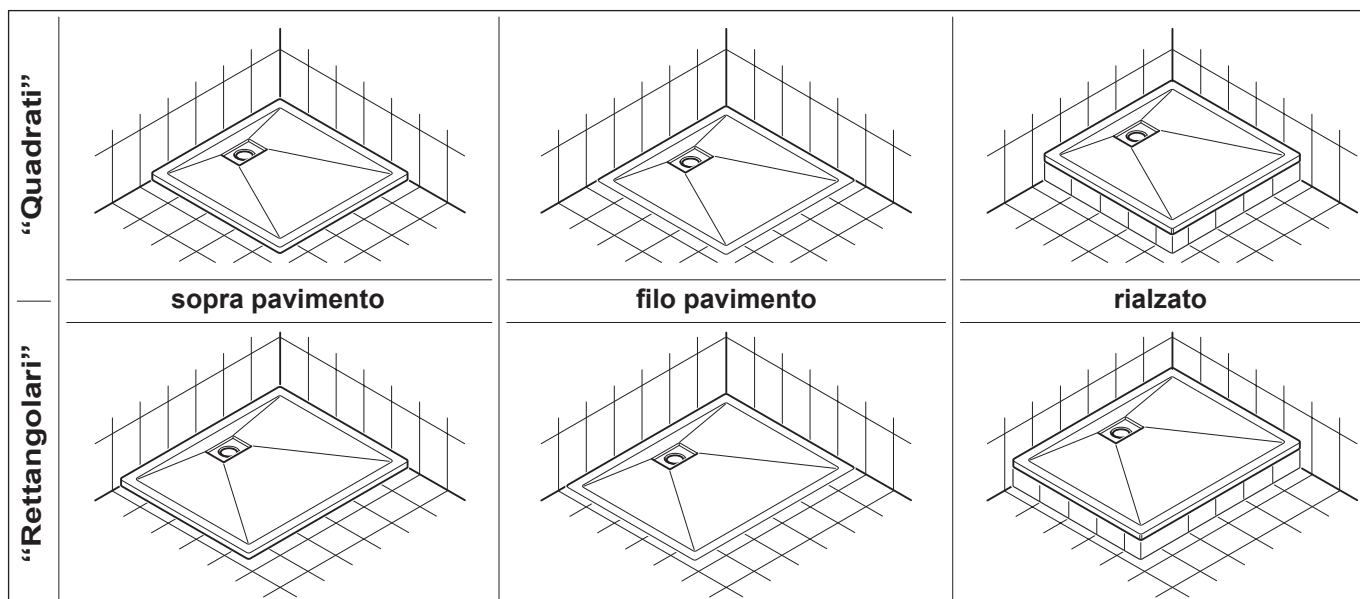
ATTREZZATURA NECESSARIA PER L'INSTALLAZIONE (non in dotazione)

		
 SILICONE		 COLLA CEMENTIZIA

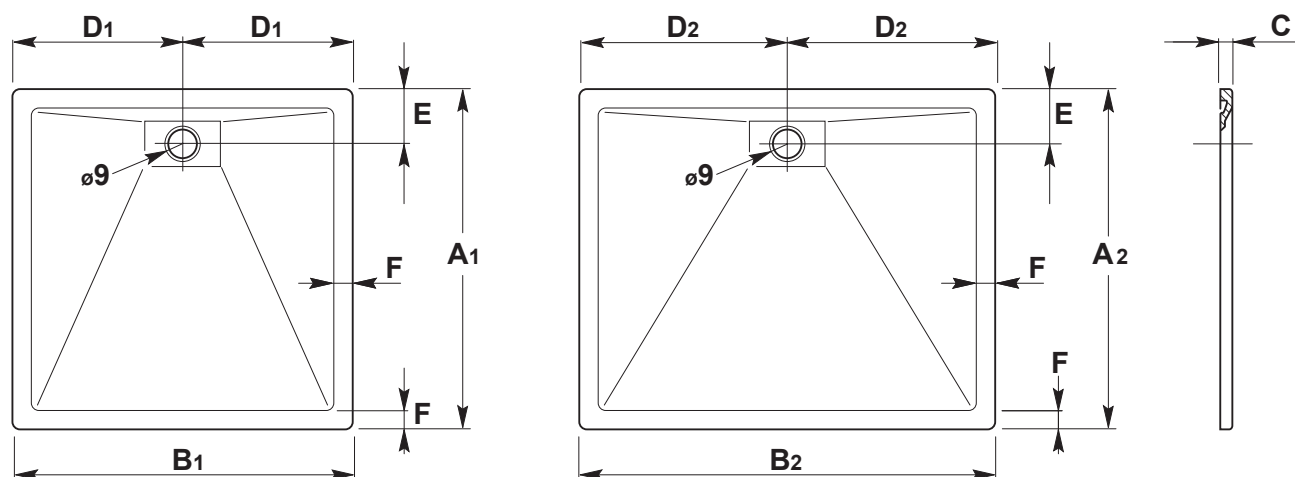


**Verificare la possibilità di abbinamento delle dimensioni
tra il piatto doccia e la chiusura
PUÓ essere incassato sotto le piastrelle per max. 1 cm.**

Modelli: "Quadrati" - "Rettangolari"



In caso di installazione a filo pavimento contattare il servizio assistenza.



Modello	Cod.	A1	B1	A2	B2	C	D1	D2	E	F
80 x 80		80	80			4	40		17,5	5
90 x 90		90	90			4	45		17,5	5
100 x 100		100	100			4	50		17,5	5
70 x 90				70	90	4		45	17,5	5
70 x 100				70	100	4		50	17,5	5
70 x 120				70	120	4		60	17,5	5
70 x 140				70	140	4		70	17,5	5
70 x 160				70	160	4		80	17,5	5
70 x 170				70	170	4		85	17,5	5
80 x 100				80	100	4		50	17,5	5
80 x 120				80	120	4		60	17,5	5
80 x 140				80	140	4		70	17,5	5
80 x 160				80	160	4		80	17,5	5
80 x 170				80	170	4		85	17,5	5
80 x 180				80	180	4		90	17,5	5
90 x 120				90	120	4		60	17,5	5
90 x 140				90	140	4		70	17,5	5

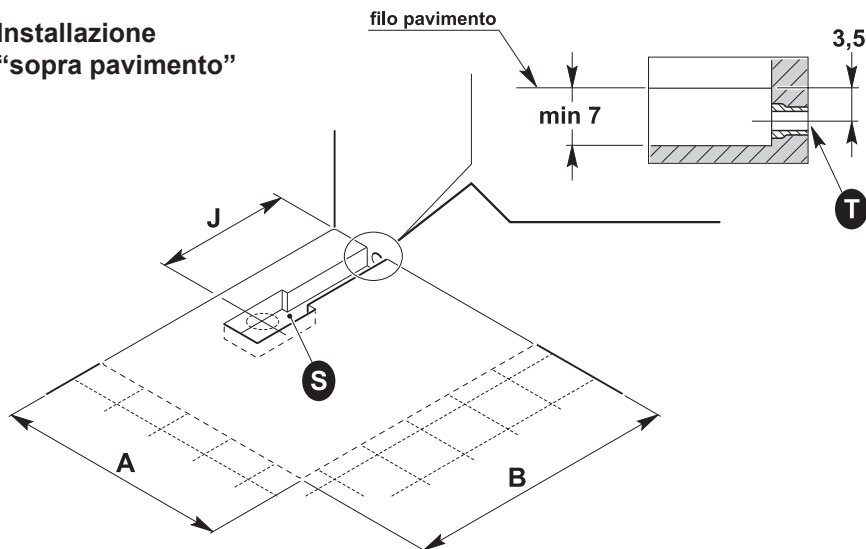
Le dimensioni sono espresse in cm.

Tolleranza -0 / +5 mm

Per installazioni di altri modelli di doccia verificare con le misure del produttore

Modelli: "Quadrati" e " Rettangolari"

**Installazione
"sopra pavimento"**

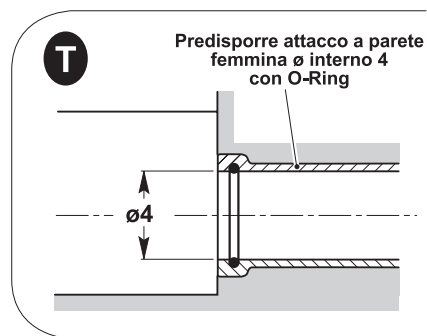
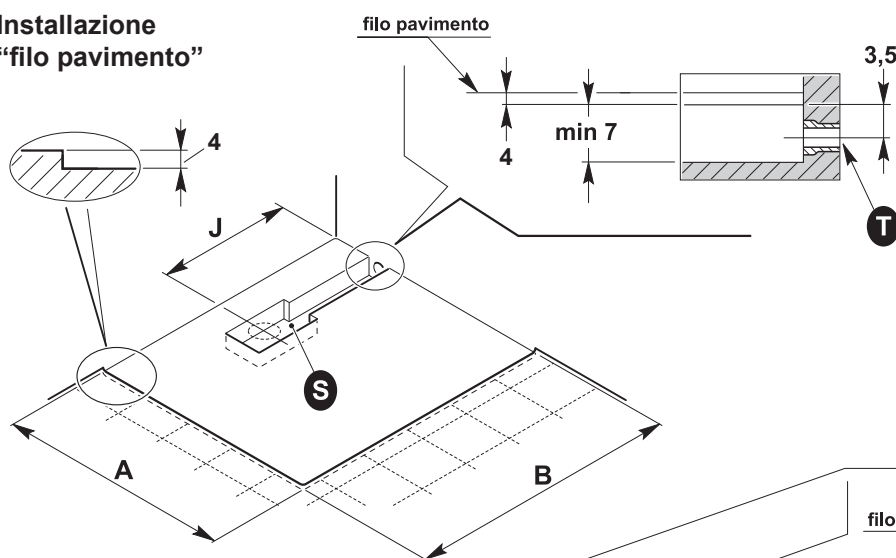


Modello	A	B	J
80 x 80	80	80	40
90 x 90	90	90	45
100 x 100	100	100	50
70 x 90	70	90	45
70 x 100	70	100	50
70 x 120	70	120	60
70 x 140	70	140	70
70 x 160	70	160	80
70 x 170	70	170	85
80 x 100	80	100	50
80 x 120	80	120	60
80 x 140	80	140	70
80 x 160	80	160	80
80 x 170	80	170	85
80 x 180	80	180	90
90 x 120	90	120	60
90 x 140	90	140	70

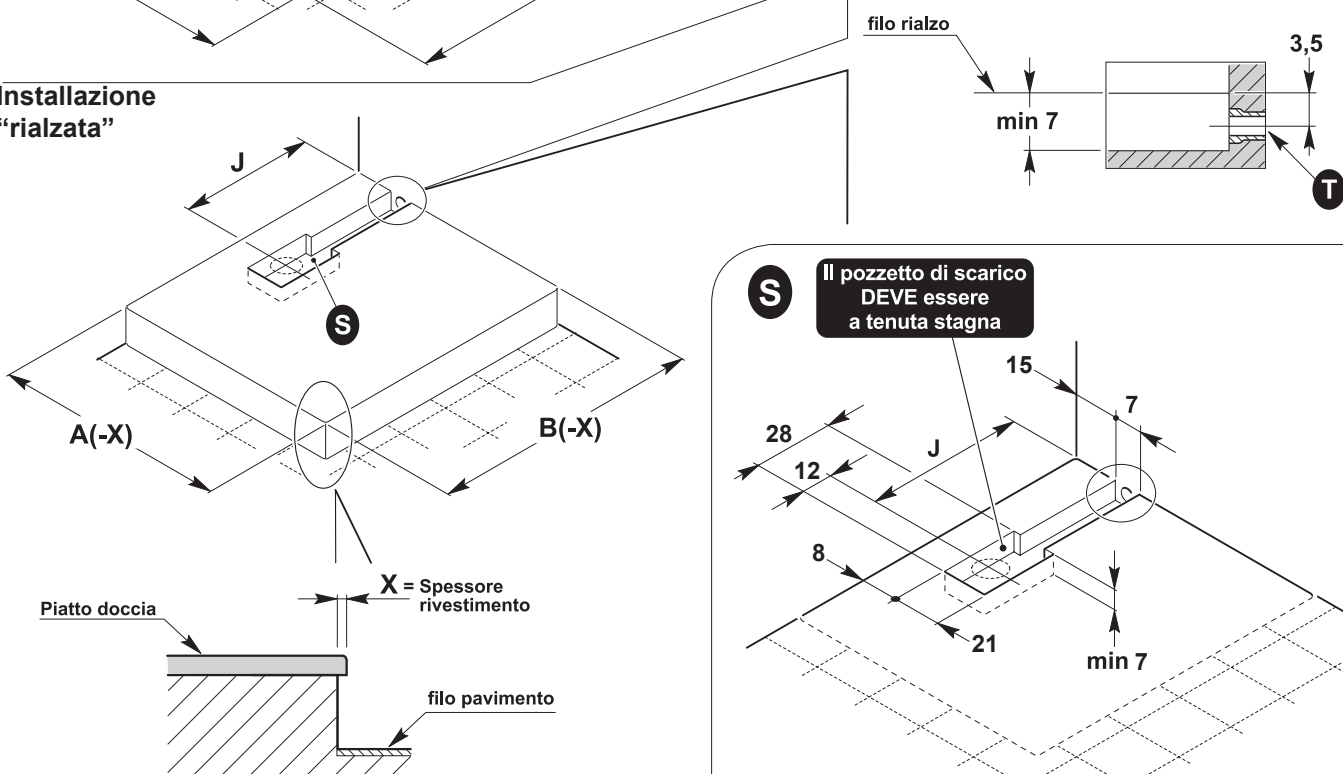
"S" Area utile per lo scarico

Le dimensioni sono espresse in cm.

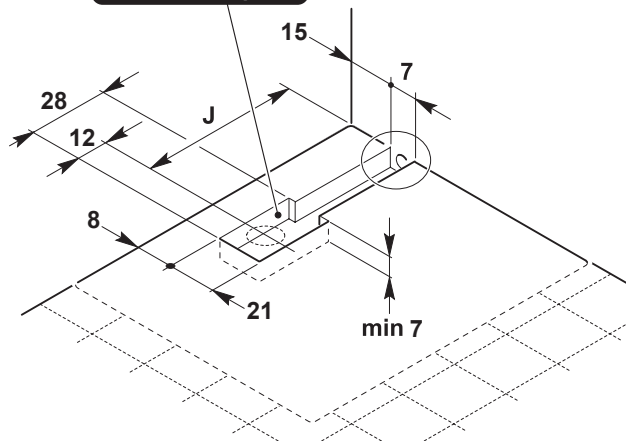
**Installazione
"filo pavimento"**



**Installazione
"rialzata"**

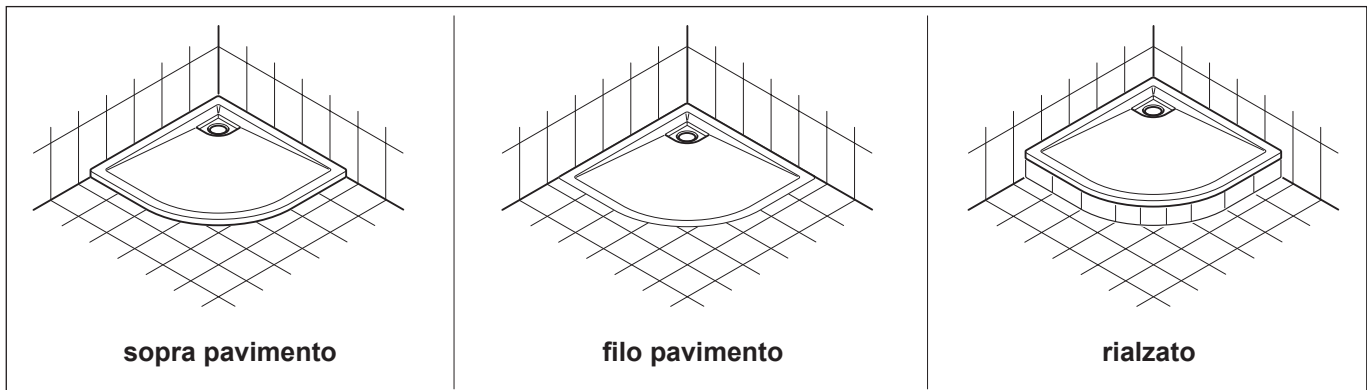


S Il pozzetto di scarico DEVE essere a tenuta stagna

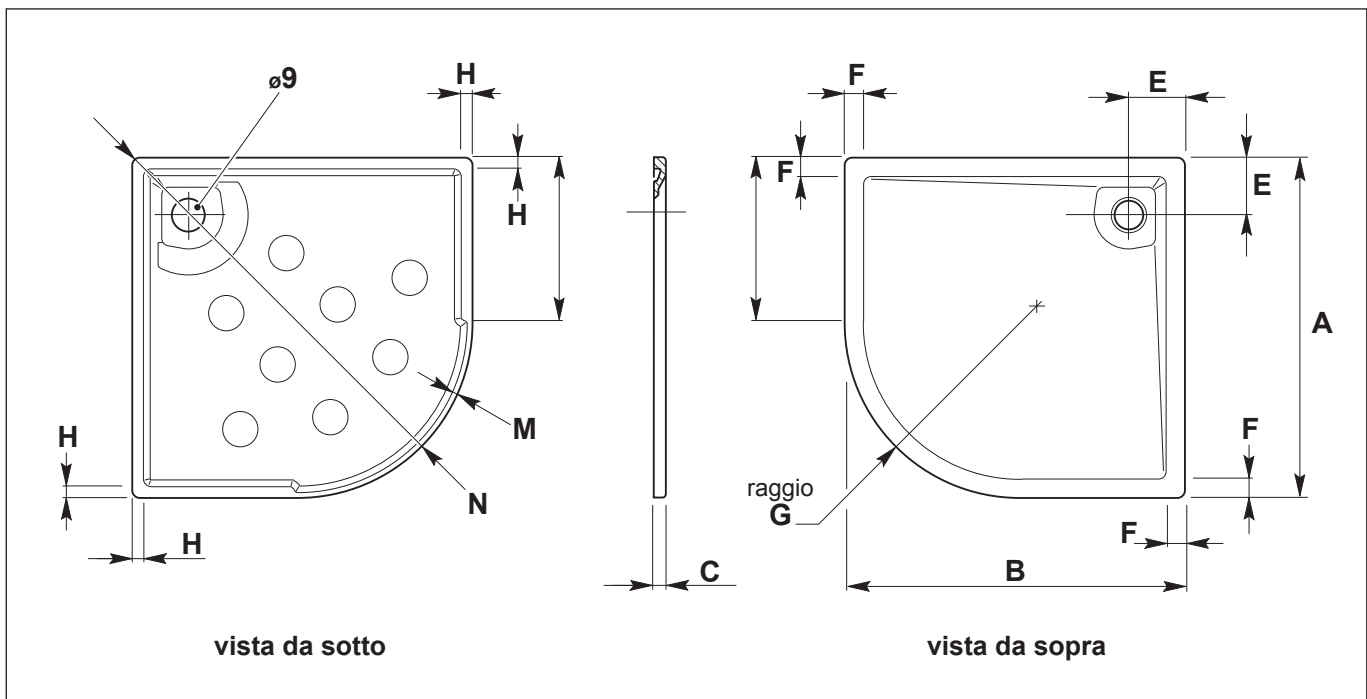


NOTA: Le immagini raffigurano l'installazione "destra". L'installazione "sinistra" è speculare.

Modelli: "Angolari"



In caso di installazione a filo pavimento contattare il servizio assistenza.

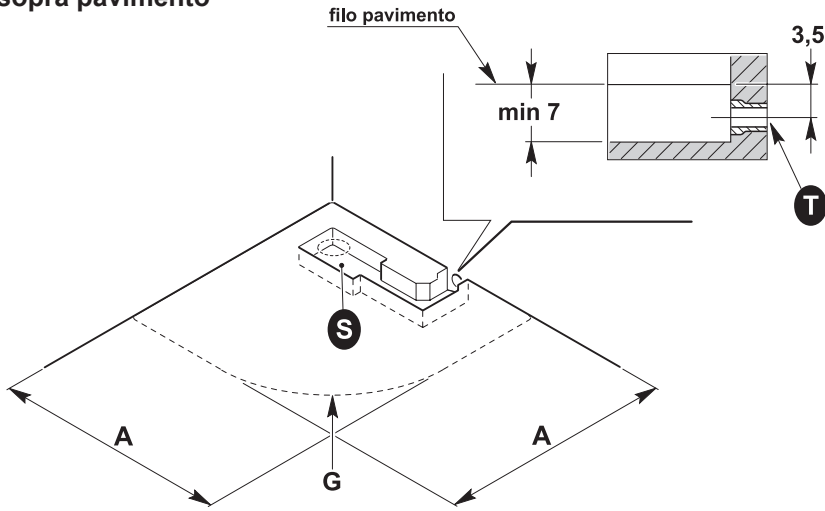


Modello	Cod.	A	B	C	E	F	G	H	L	M	N
90 x 90		90	90	4	17,5	5	55	2,5	35	8	104
100 x 100		100	100	4	17,5	5	55	2,5	45	8	118

Le dimensioni sono espresse in cm.

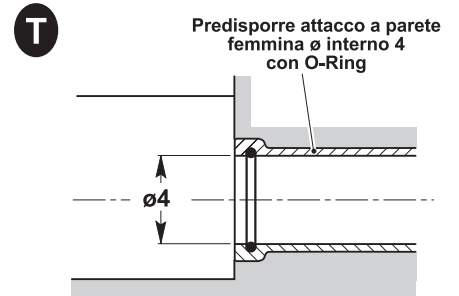
Tolleranza -0 / +5 mm

Installazione
"sopra pavimento"

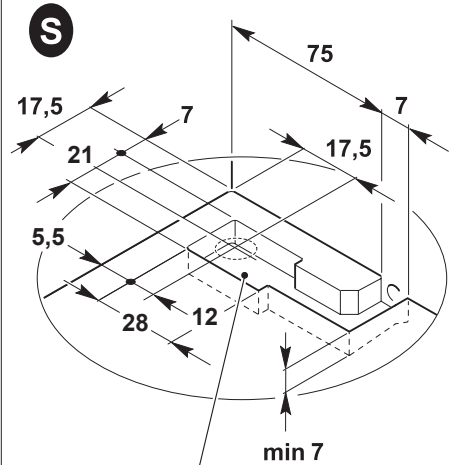
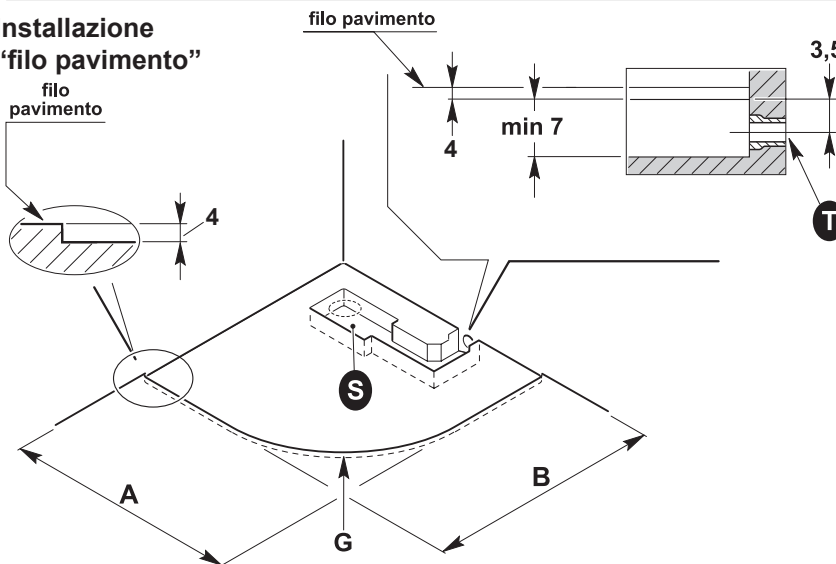


Modelli "Angolari"

NOTA
La predisposizione nel
pavimento può essere fatta
sia a destra che a sinistra.

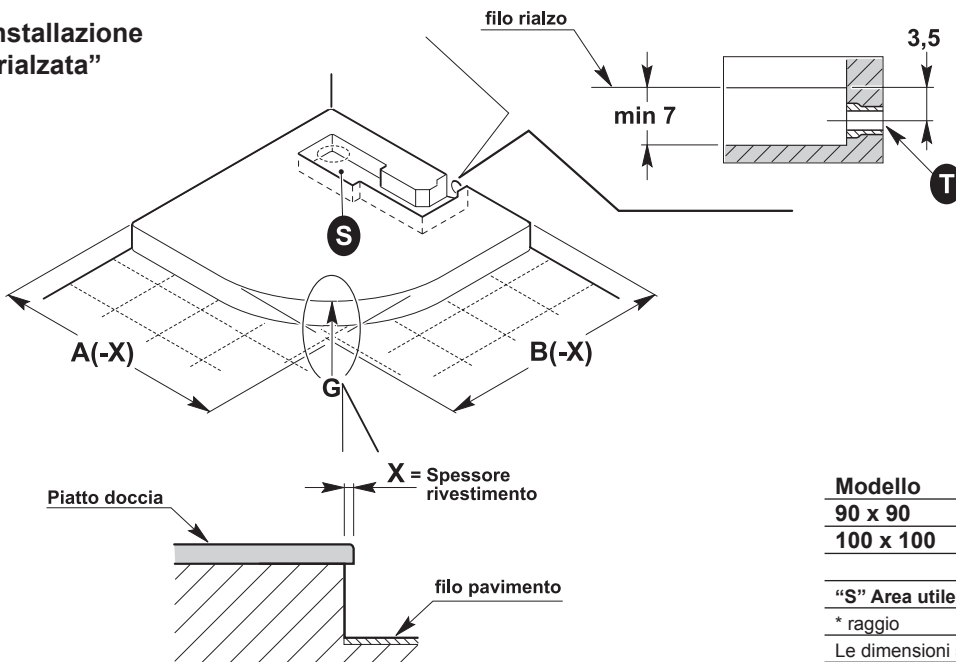


Installazione
"filo pavimento"



Il pozzetto di scarico
DEVE essere
a tenuta stagna

Installazione
"rialzata"

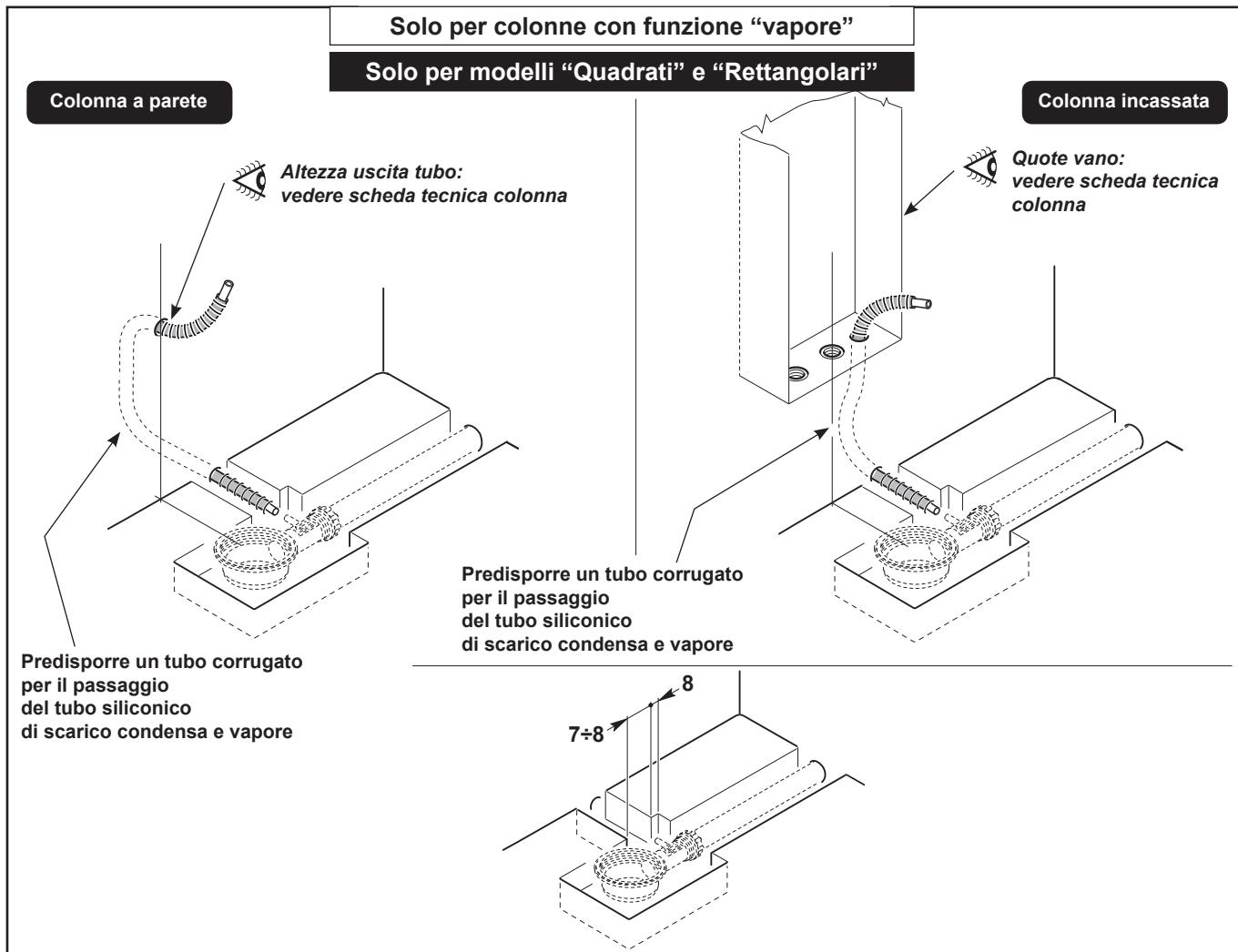


Modello	A	B	G *
90 x 90	90	90	55
100 x 100	100	100	55

"S" Area utile per lo scarico

* raggio

Le dimensioni sono espresse in cm.

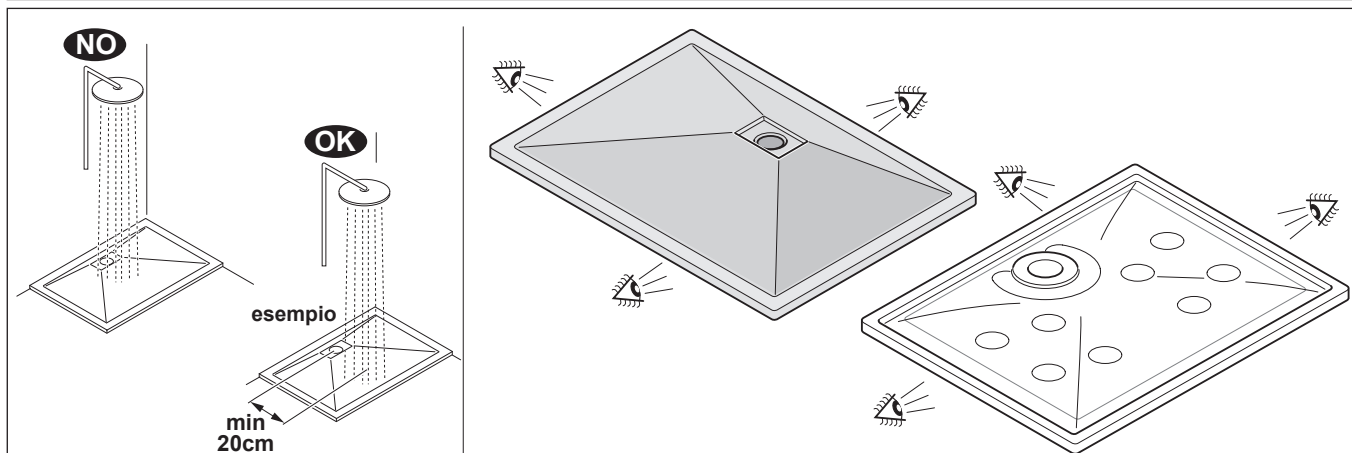


ISTRUZIONI MONTAGGIO

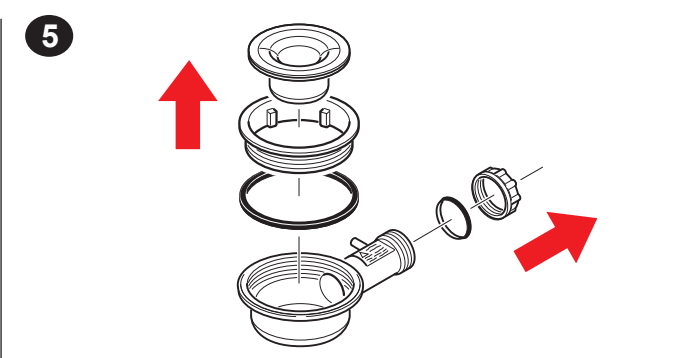
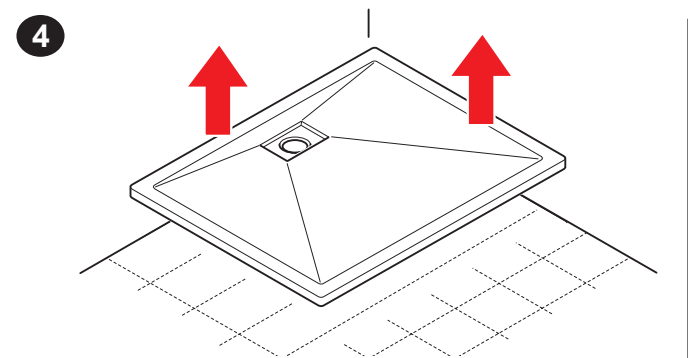
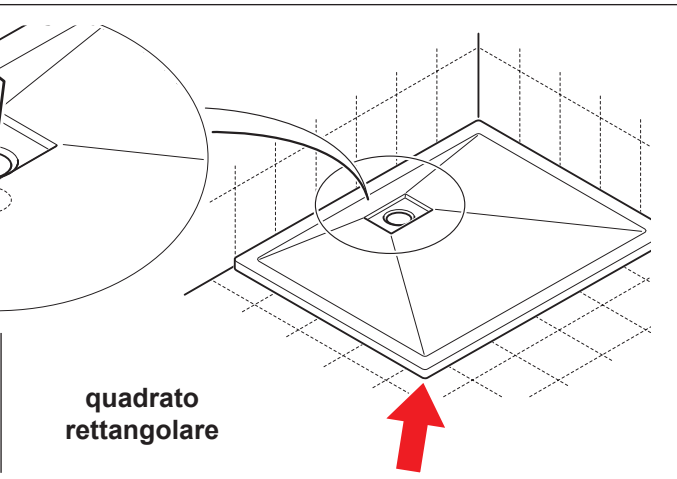
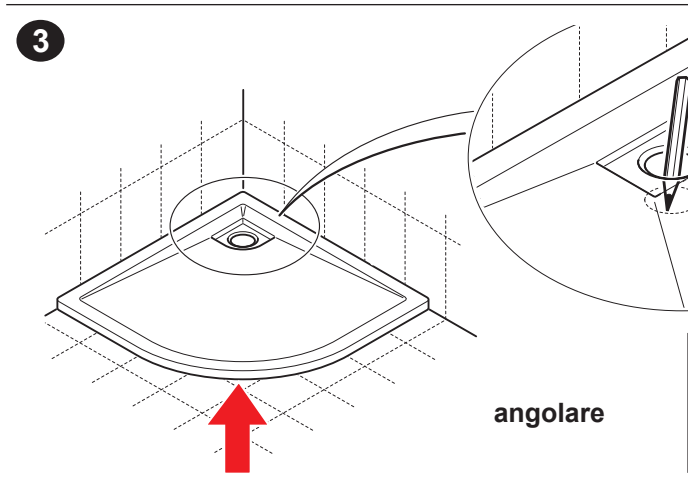
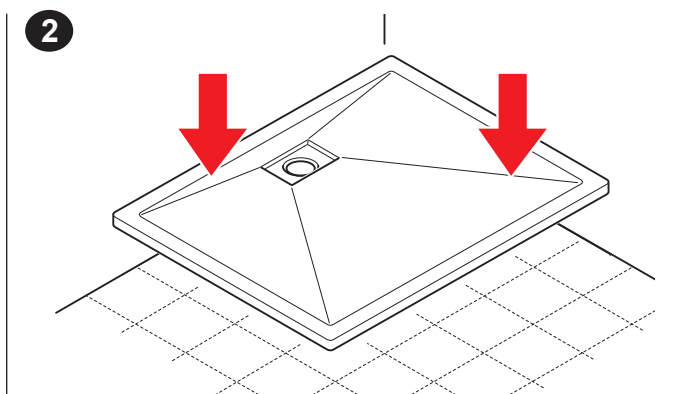
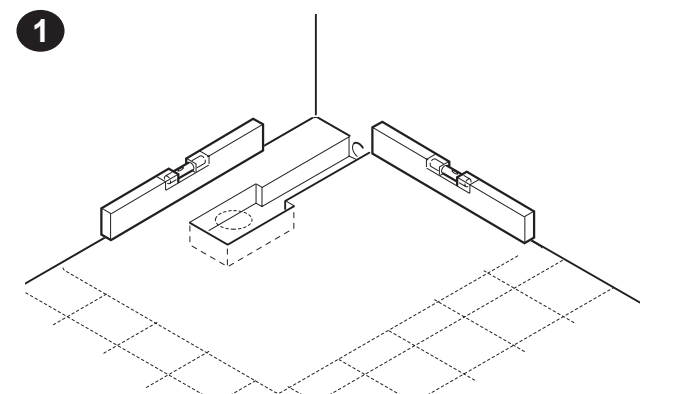
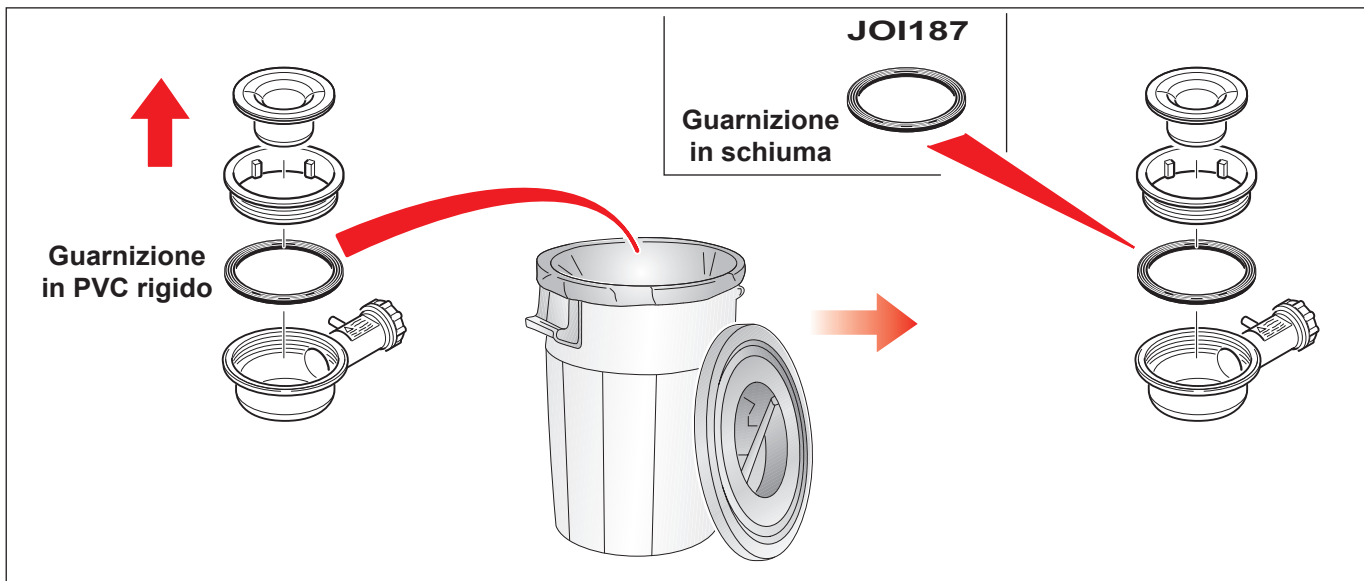
L'installazione deve essere eseguita da personale qualificato

Istruzioni di montaggio 1/7

Prima di iniziare l'installazione verificare che soffione zenitale non venga a trovarsi esattamente sopra la piletta di scarico; assicurarsi che il soffione sia spostato dall'asse della piletta di almeno 20 cm

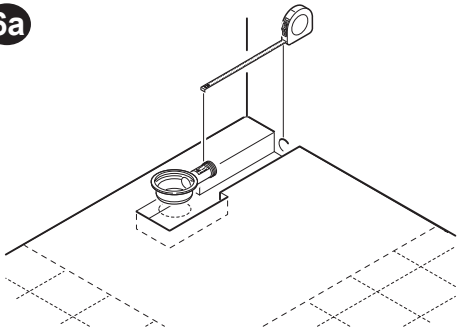


Prima della posa del piatto si raccomanda di eseguire le opportune verifiche sulla linearità del piatto

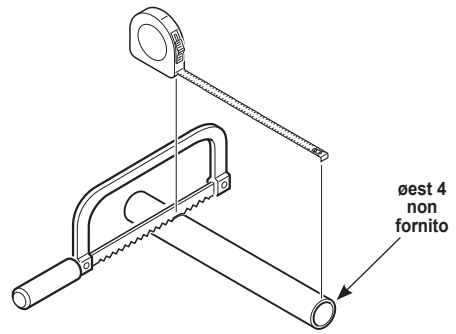


Modelli "Quadrati" - "Rettangolari"

6a

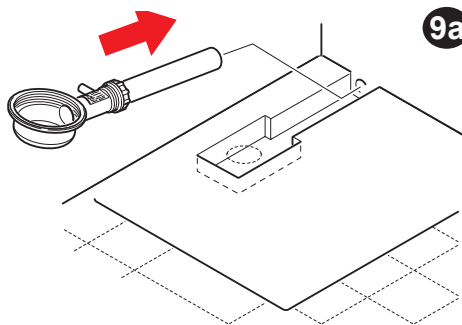


7a



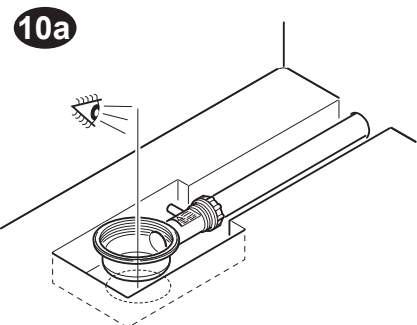
8a

Si consiglia il montaggio di una valvola di non ritorno se lo scarico del piatto doccia è collegato allo scarico di un altro sanitario



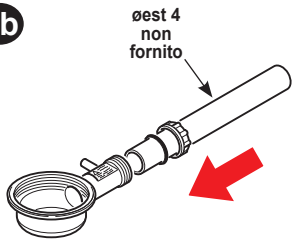
9a

10a



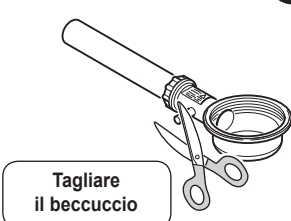
Modelli "Quadrati" - "Rettangolari"
Solo per colonne con funzione "vapore"

6b

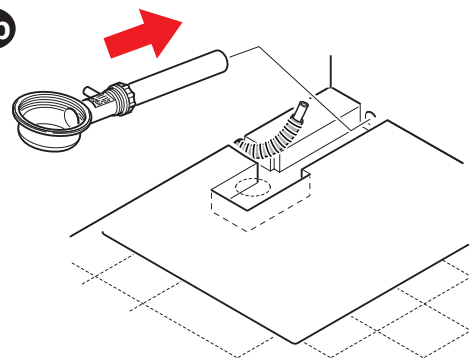


Si consiglia il montaggio di una valvola di non ritorno se lo scarico del piatto doccia è collegato allo scarico di un altro sanitario

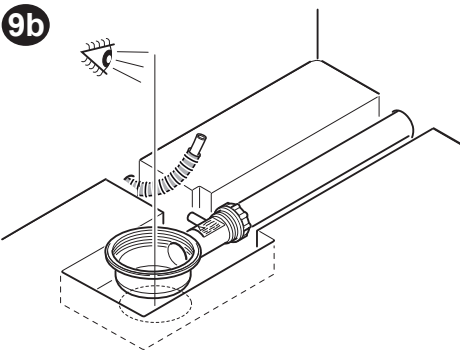
7b



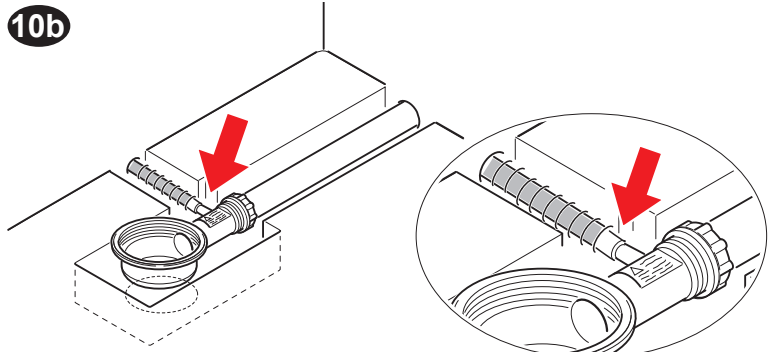
8b



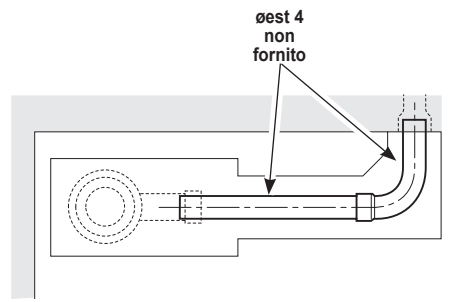
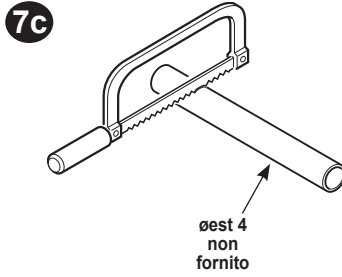
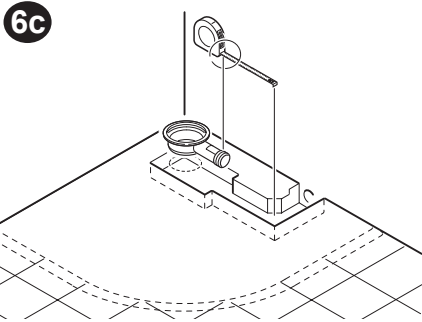
9b



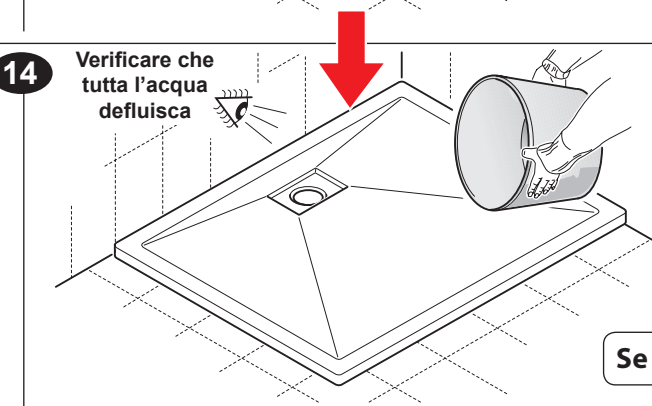
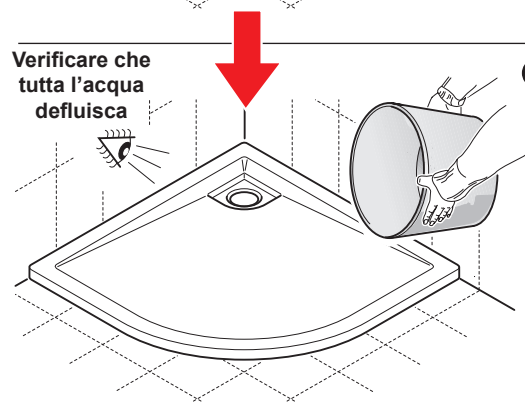
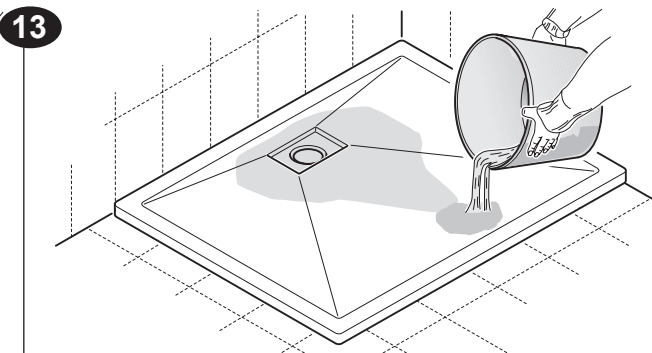
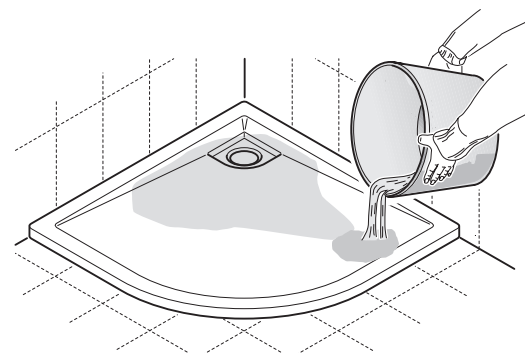
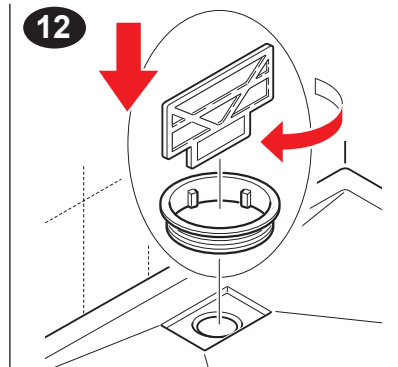
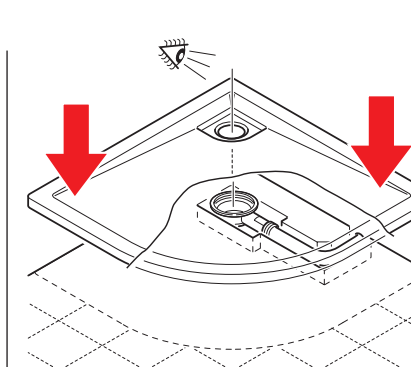
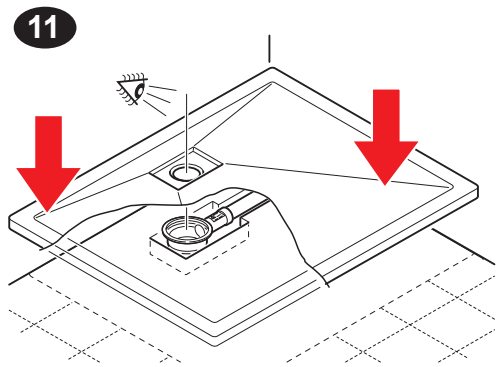
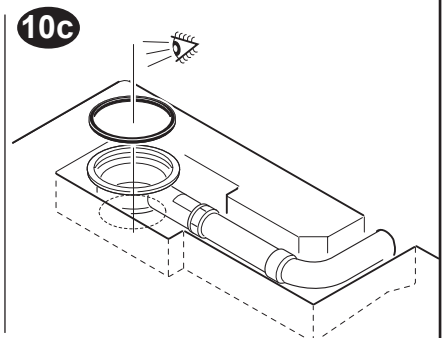
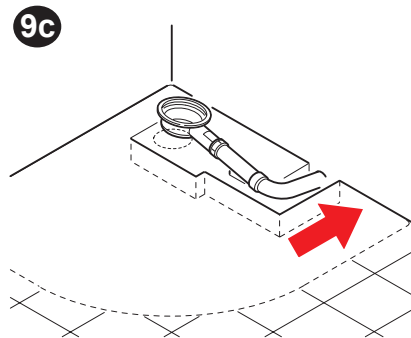
10b



Modelli "Angolari"



Si consiglia il montaggio di una valvola di non ritorno se lo scarico del piatto doccia è collegato allo scarico di un altro sanitario

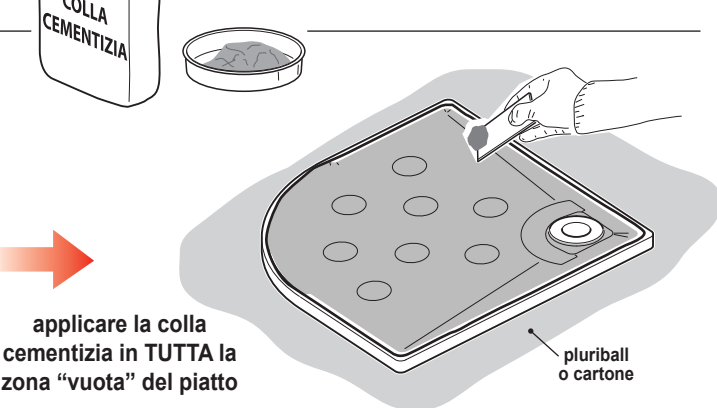
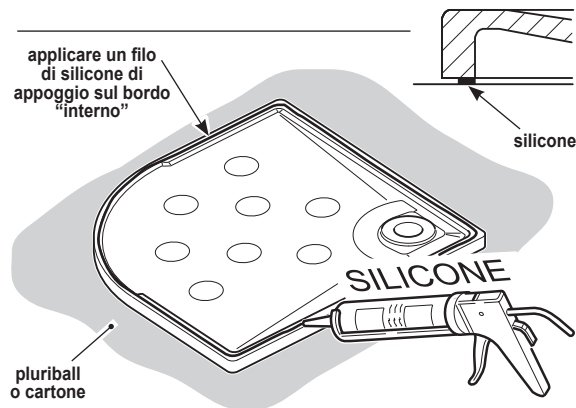
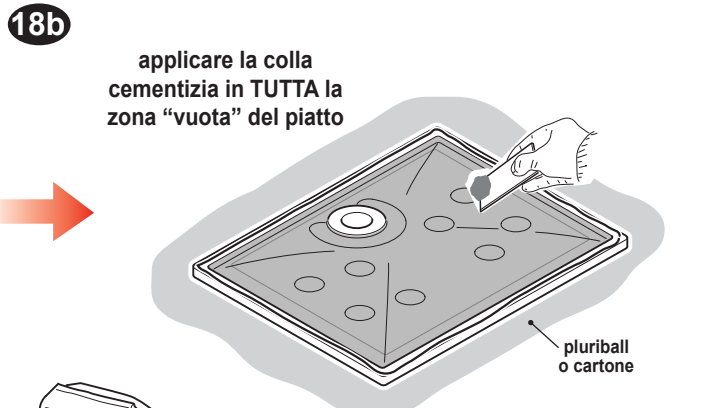
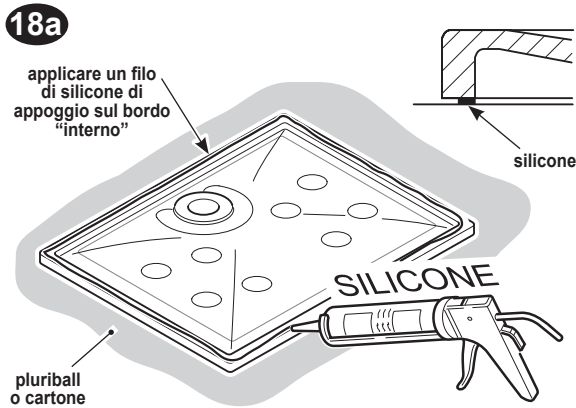
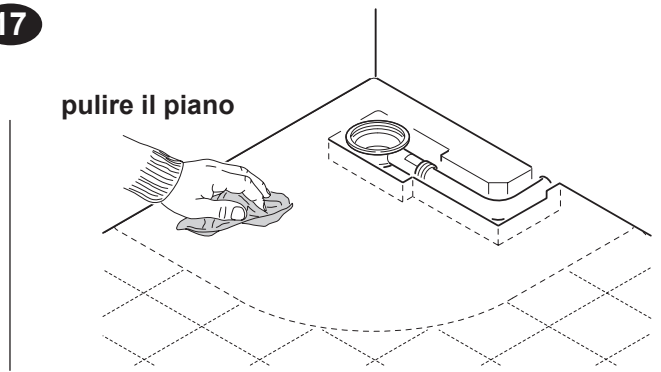
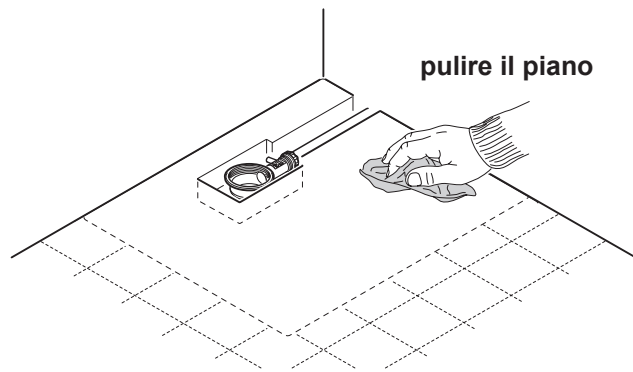
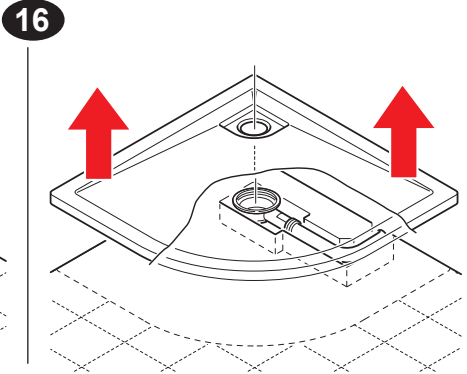
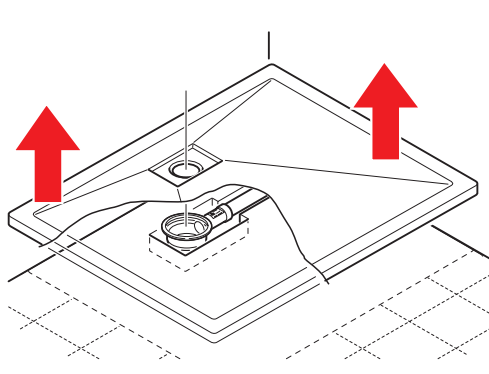
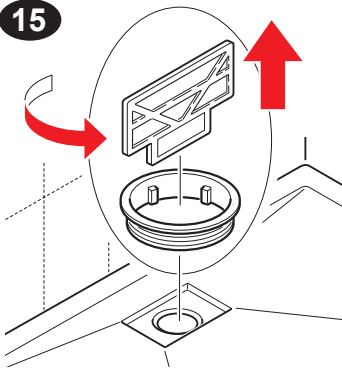


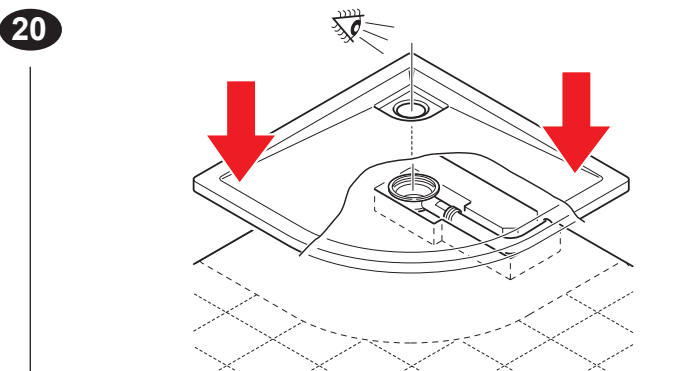
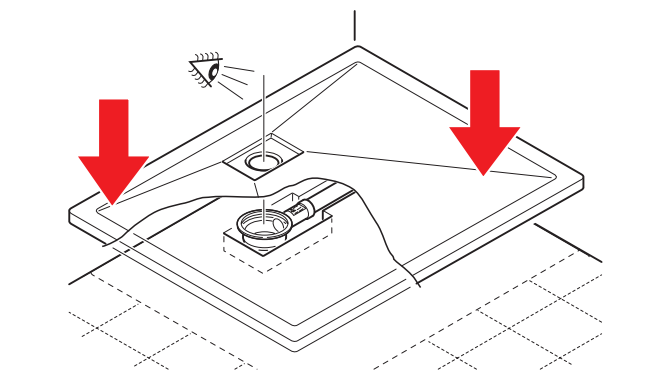
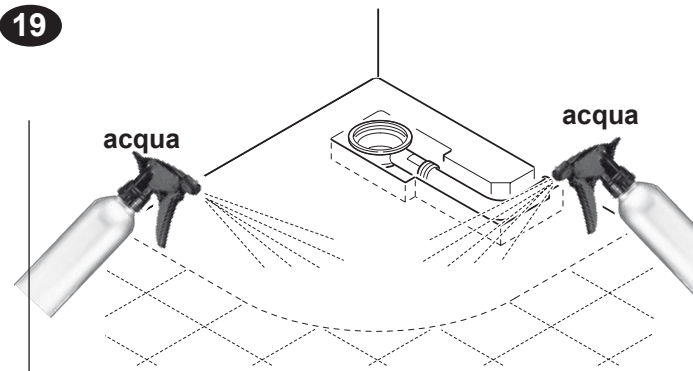
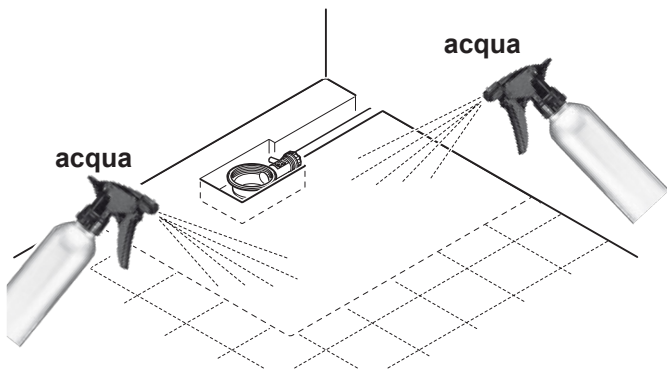
Verificare che tutta l'acqua defluisca

Verificare che tutta l'acqua defluisca

Se tutto è ok

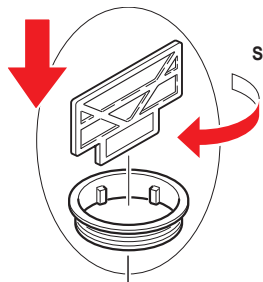
segue ...



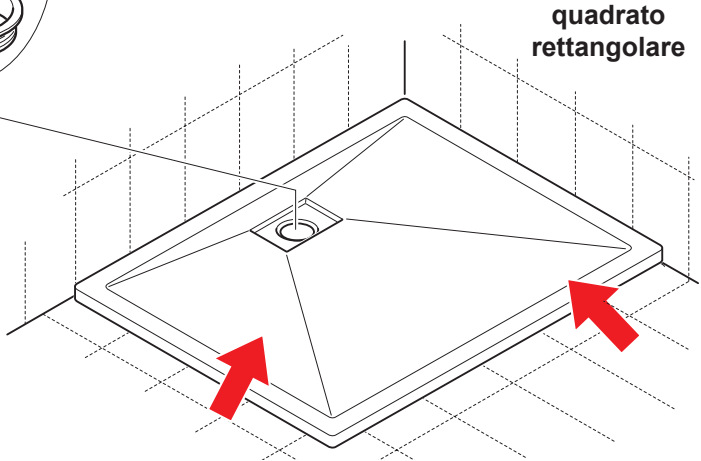
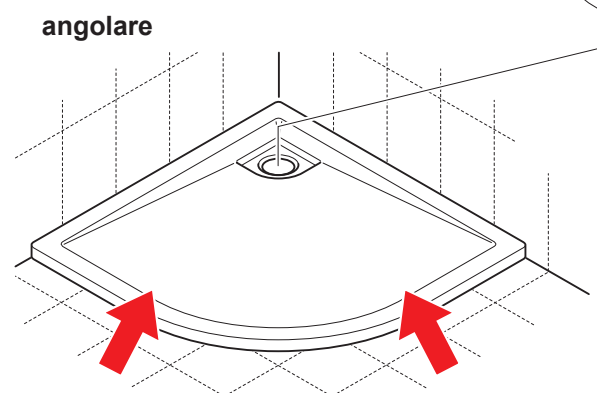


21

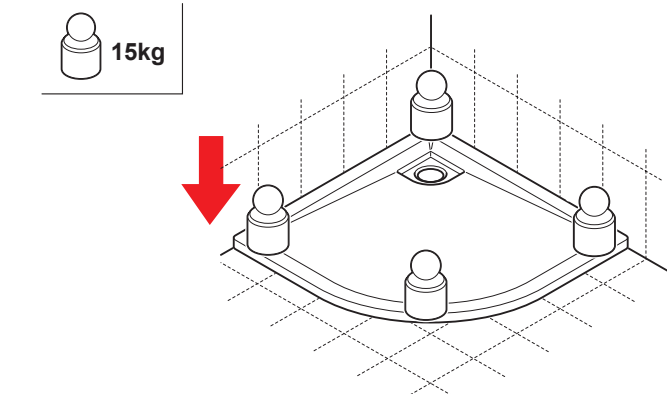
SPINGERE BENE IL PIATTO
CONTRO L'ANGOLO DELLA PARETE
ED ALLINEARE LO SCARICO ALLA PILETTA



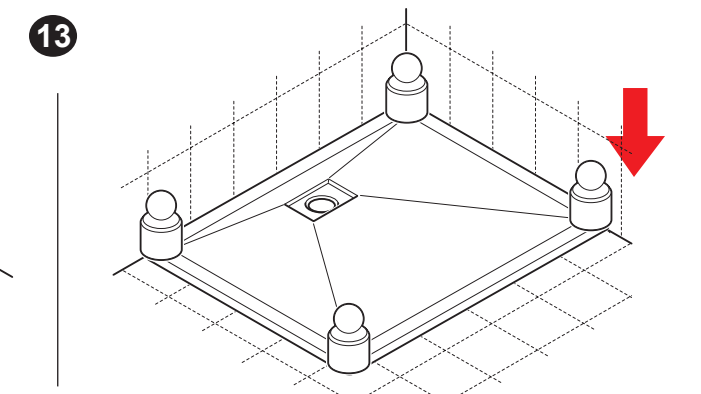
SERRARE LA PILETTA CON
L'APPOSITA CHIAVE



15kg



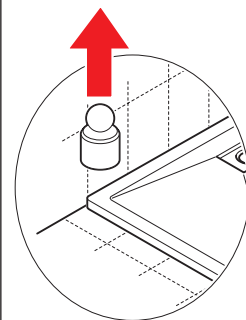
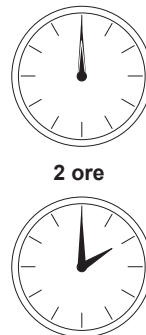
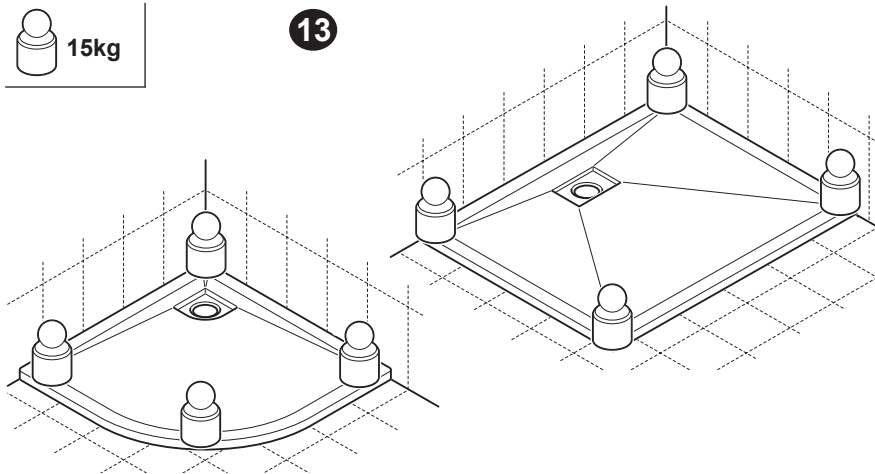
13



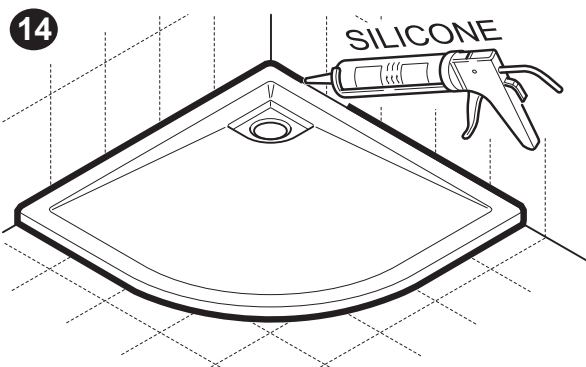
segue ...

 15kg

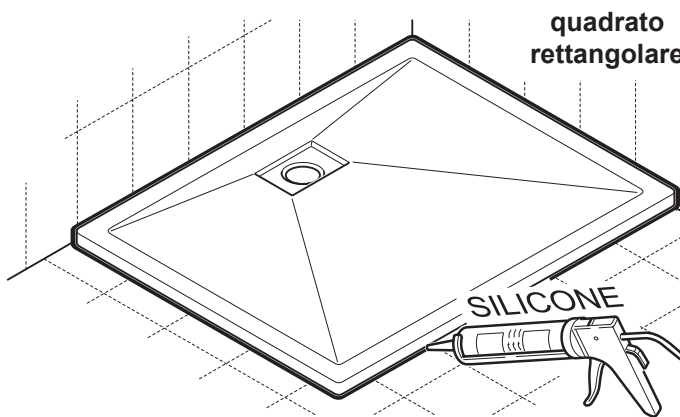
13



14

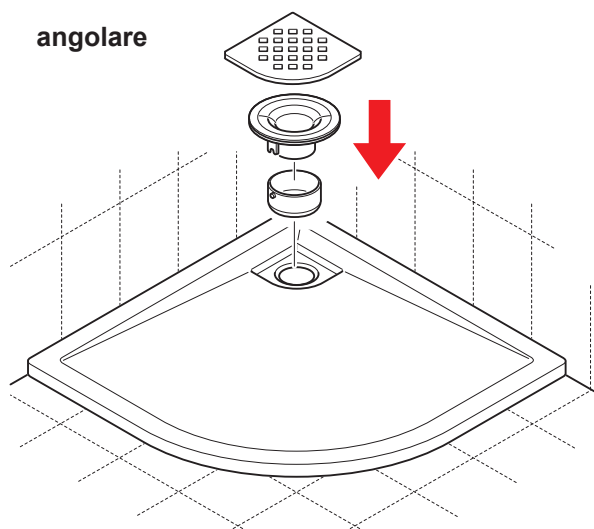
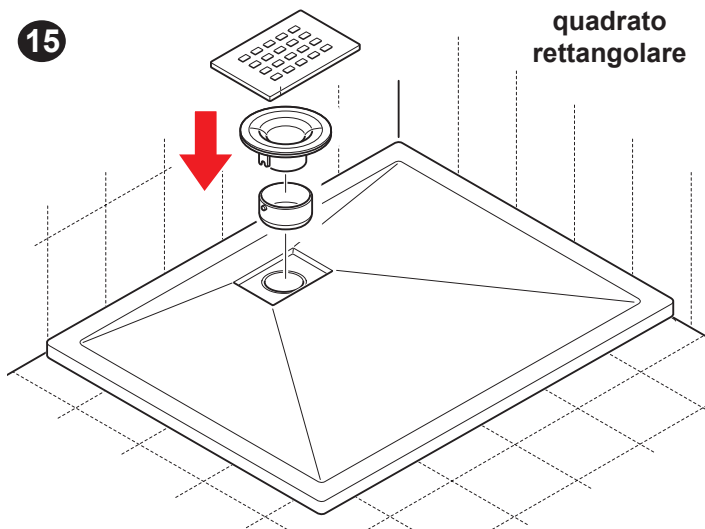


angolare



quadrato
rettangolare

15

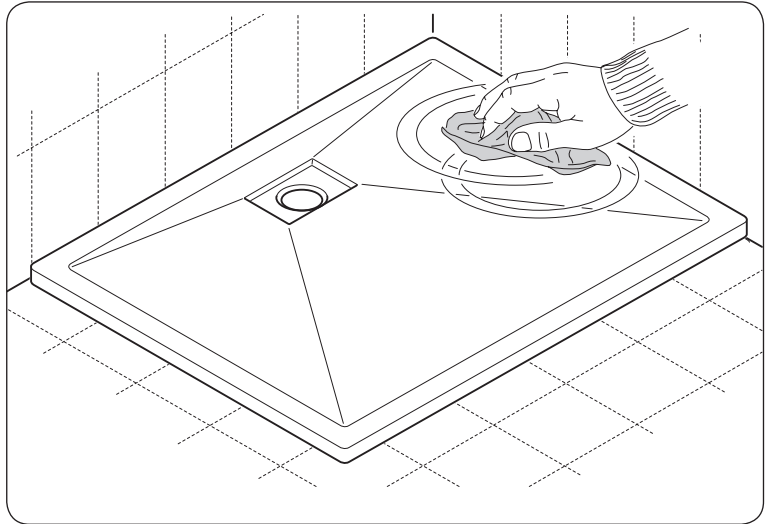


PULIZIA

- Dopo l'uso risciacquare con acqua corrente. I residui dei prodotti per la pulizia personale, sapone, shampoo, docciaschiuma, ect) possono causare danni; sciacquare abbondantemente.
- Per la pulizia del piatto doccia utilizzare normali prodotti generici, prestando attenzione a quelli che hanno una colorazione; in questo caso sciacquare abbondantemente.
- Asciugare il piatto doccia con una pelle di daino.



- **Non utilizzare prodotti o detergenti abrasivi, alcool, sostanze a base alcolica, acetone o altri solventi.**
- **Se la superficie del piatto doccia è intaccata, l'uso di prodotti di pulizia non idonei provoca un peggioramento.**



** in caso di dubbio contattare il servizio clienti ai numeri e/o indirizzi riportati in ultima pagina.*



SFA Italia S.p.A.
Via del Benessere n. 9
27010 Siziano (PV)
Tel. 03826181

<https://www.grandform.it>