

Porta salvietta 400 mm
Towel rail 400 mm

PESO / WEIGHT: kg 0,55
VOLUME: 0,0050



MAINTENANCE

Pulire con un sapone neutro, applicare con un panno umido, strofinare leggermente, lasciar agire brevemente e quindi sciacquare con acqua.

Infine lucidare con un panno morbido e asciutto. Per macchie di calcare pulire con una soluzione di acqua (80%) e aceto bianco (20%), per un'azione igienizzante aggiungere alla soluzione del bicarbonato di sodio. Asciugare sempre la superficie in modo da evitare le macchie derivanti dall'acqua. **AVVERTENZE:** La resistenza alla corrosione al nichel-cromo si riduce sotto l'azione di acidi e composti alogenati (cloruri, bromuri, ioduri). Non utilizzare mai soluzioni a base di cloro (candeggina), detersivi o spugne abrasive. Evitare la ruggine causata da materiali esterni (ad es. paglietta di acciaio ecc.).

Clean with a mild soap, apply with a damp cloth, rub lightly, leave it briefly and then rinse with water. Finally polish with a soft, dry cloth. To remove limestone stains, clean with a solution of water (80%) and white vinegar (20%), to sanitize you may add baking soda. Always dry the surface in order to prevent water stains.

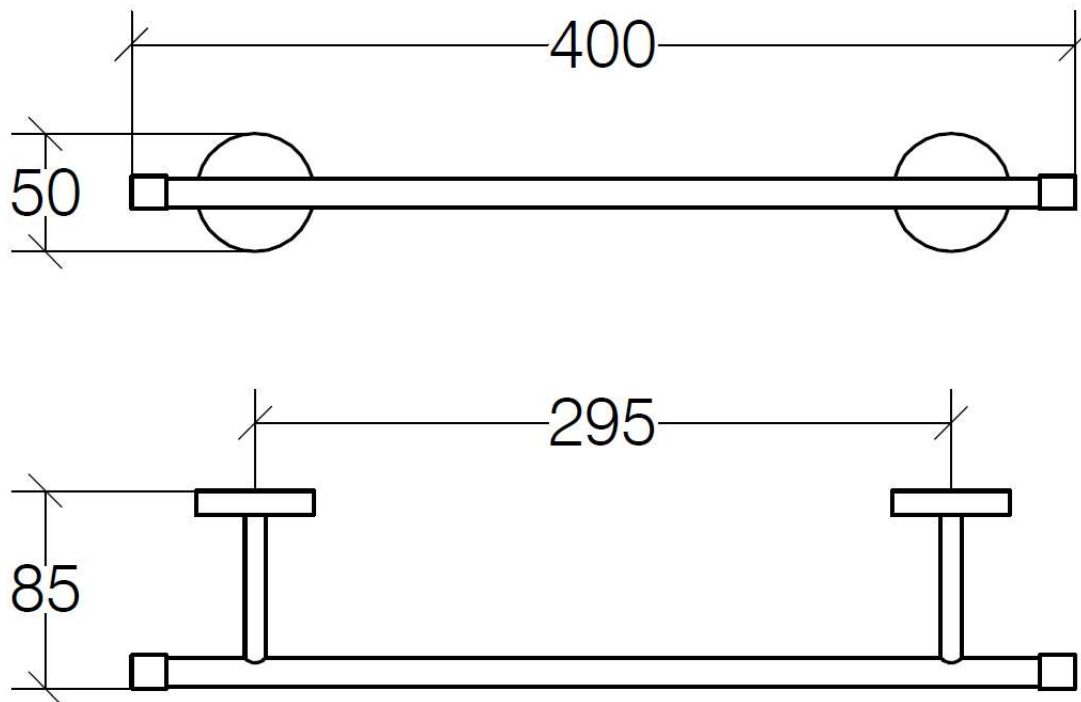
WARNINGS: *Chrome resistance to corrosion is reduced by acids and halogen compounds (chlorides, bromides, iodides). Never use solutions containing chlorine (bleach), detergents or abrasive sponges. Prevent creating rust by scratching with other materials (eg. Scouring steel, etc..).*

INSTALLATION INSTRUCTIONS

TUBO Ø 12 MM/TUBE Ø 12 MM

SPARE PARTS

R2250004C	Confezione 4 viti 4x40 + 4 tasselli + 1 chiave/4 screws 4x40 + 4 raw plug + Allan key set
R25001181	Kit piastrina + grano/Plate + screw kit



DUEMILA 5507

Lineabeta®

Coppia appendiabiti
2 hooks



PESO / WEIGHT: kg 0,35
VOLUME: 0,0010

MAINTENANCE

Pulire con un sapone neutro, applicare con un panno umido, strofinare leggermente, lasciar agire brevemente e quindi sciacquare con acqua.

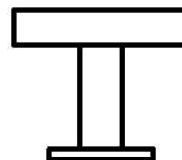
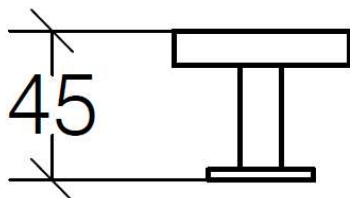
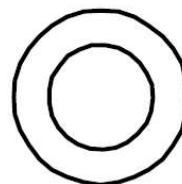
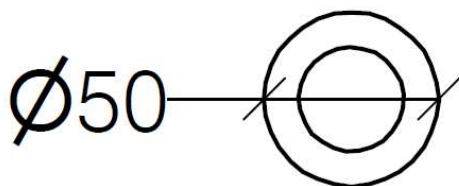
Infine lucidare con un panno morbido e asciutto. Per macchie di calcare pulire con una soluzione di acqua (80%) e aceto bianco (20%), per un'azione igienizzante aggiungere alla soluzione del bicarbonato di sodio. Asciugare sempre la superficie in modo da evitare le macchie derivanti dall'acqua. AVVERTENZE: La resistenza alla corrosione al nichel-cromo si riduce sotto l'azione di acidi e composti alogenati (cloruri, bromuri, ioduri). Non utilizzare mai soluzioni a base di cloro (candeggina), detersivi o spugne abrasive. Evitare la ruggine causata da materiali esterni (ad es. paglietta di acciaio ecc.).

Clean with a mild soap, apply with a damp cloth, rub lightly, leave it briefly and then rinse with water. Finally polish with a soft, dry cloth. To remove limestone stains, clean with a solution of water (80%) and white vinegar (20%), to sanitize you may add baking soda. Always dry the surface in order to prevent water stains.

WARNINGS: Chrome resistance to corrosion is reduced by acids and halogen compounds (chlorides, bromides, iodides). Never use solutions containing chlorine (bleach), detergents or abrasive sponges. Prevent creating rust by scratching with other materials (eg. Scouring steel, etc.).

SPARE PARTS

R2250004C	Confezione 4 viti 4x40 + 4 tasselli + 1 chiave/4 screws 4x40 + 4 raw plug + Allan key set
R25001181	Kit piastrina + grano/Plate + screw kit



Lineabeta SPA - Ss 11, Km 331 36053 Gambellara VI (Italy) - Tel. +39 0444 644644 Fax +39 0444600 - info@lineabeta.com www.lineabeta.com
LINEABETA SPA si riserva in esclusiva i diritti di modificare le dimensioni, caratteristiche tecniche, design dei suoi prodotti, senza preavviso. Tutte le dimensioni sono indicative e potrebbero variare in conformità degli standard europei. LINEABETA SPA reserves the exclusive right to modify dimensions, technical characteristics and aesthetic design of its products, without prior notification. All dimensions are indicative and may vary to conform to European standards.

COMPANY WITH
QUALITY SYSTEM
CERTIFIED BY DNV
= ISO 9001 =

Portarotolo
Toilet paper holder



PESO / WEIGHT: kg 0,29
VOLUME: 0,0030

MAINTENANCE

Pulire con un sapone neutro, applicare con un panno umido, strofinare leggermente, lasciar agire brevemente e quindi sciacquare con acqua.

Infine lucidare con un panno morbido e asciutto. Per macchie di calcare pulire con una soluzione di acqua (80%) e aceto bianco (20%), per un'azione igienizzante aggiungere alla soluzione del bicarbonato di sodio. Asciugare sempre la superficie in modo da evitare le macchie derivanti dall'acqua. AVVERTENZE: La resistenza alla corrosione al nichel-cromo si riduce sotto l'azione di acidi e composti alogenati (cloruri, bromuri, ioduri). Non utilizzare mai soluzioni a base di cloro (candeggina), detersivi o spugne abrasive. Evitare la ruggine causata da materiali esterni (ad es. paglietta di acciaio ecc.).

Clean with a mild soap, apply with a damp cloth, rub lightly, leave it briefly and then rinse with water. Finally polish with a soft, dry cloth. To remove limestone stains, clean with a solution of water (80%) and white vinegar (20%), to sanitize you may add baking soda. Always dry the surface in order to prevent water stains.

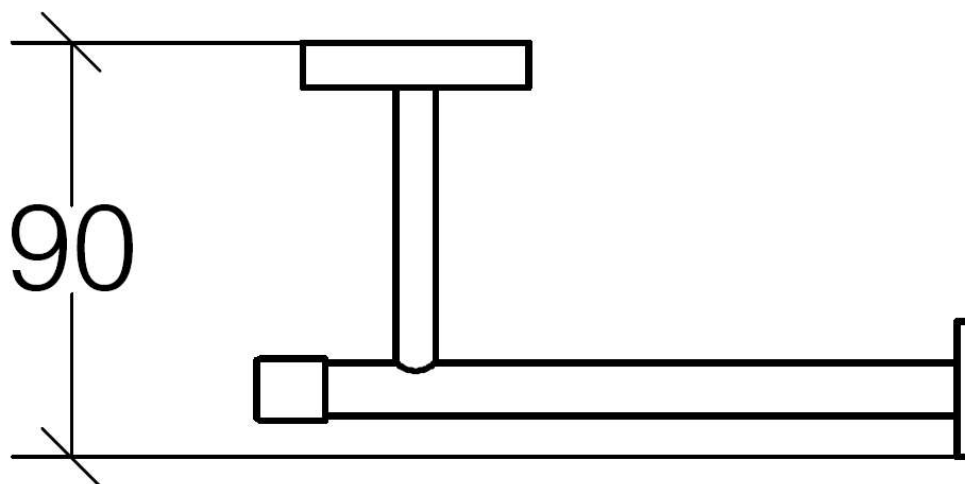
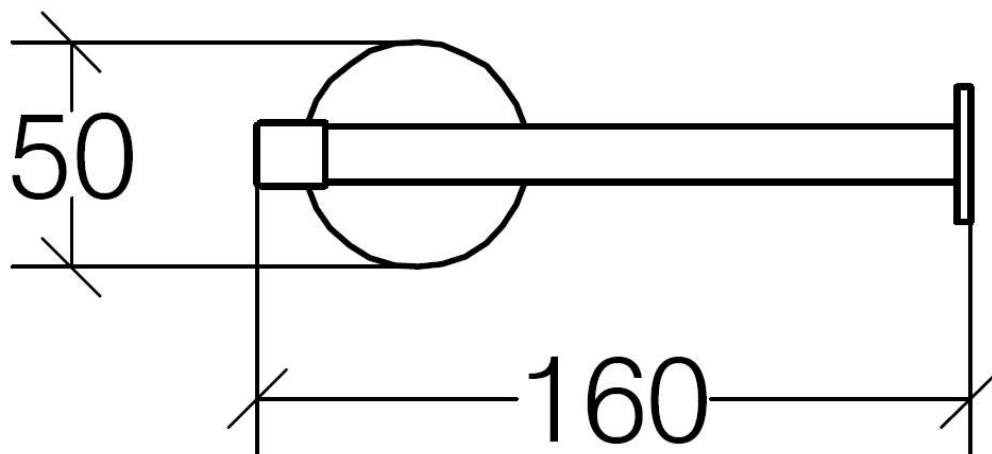
WARNINGS: Chrome resistance to corrosion is reduced by acids and halogen compounds (chlorides, bromides, iodides). Never use solutions containing chlorine (bleach), detergents or abrasive sponges. Prevent creating rust by scratching with other materials (eg. Scouring steel, etc.).

INSTALLATION INSTRUCTIONS

TUBO Ø 12 MM/TUBE Ø 12 MM

SPARE PARTS

R250002C	Confezione 2 viti 4x40 + 2 tasselli + 1 chiave/2 screws 4x40 + 2 raw plug + Allan key set
R25001181	Kit piastrina + grano/Plate + screw kit



Porta scopino tondo da pavimento
Floor round toilet brush holder

PESO / WEIGHT: kg 1,55
 VOLUME: 0,0050

INOX AISI 304

FINISHINGS

- 5004.09 - bianco - white |
- 5004.17 - antracite - dark grey |
- 5004.18 - nero - black |
- 5004.21 - sabbia - sandquarz |
- 5004.29
- 5004.32

MAINTENANCE

Le superfici verniciate, durante il lavaggio, devono essere fredde massimo 20 gradi, non esposte direttamente al sole. I detersivi neutri usati per la pulizia devono essere a loro volta freddi massimo 20 gradi, non usare macchine a spruzzo di vapore. Non usare detersivi acidi ed alcalini. Non utilizzare materiali abrasivi. Non utilizzare solventi organici.

Painted surfaces, during washing, should not be exposed to direct sunlight. The neutral detergents used for cleaning must be cold, up to 20 degrees, do not use steam spray machine. Never use acid and alkaline detergents. Do not use abrasive materials. Do not use organic solvents.

SPARE PARTS

R22500521	Tazza in plastica grigia tonda/Round plastic grey cup
R2250051	Setola scopino con manico/Toilet brush with handle



