

	SCHEDA TECNICA TECHNICAL SHEET	Date: 13/05/2016	Rev/1

Codice / Code: I00570	Descrizione / description: Soffione Manhattan in acciaio inox a 2 getti pioggia e cascata Manhattan stainless steel Shower head with 2 sprays rain and cascade
--	---


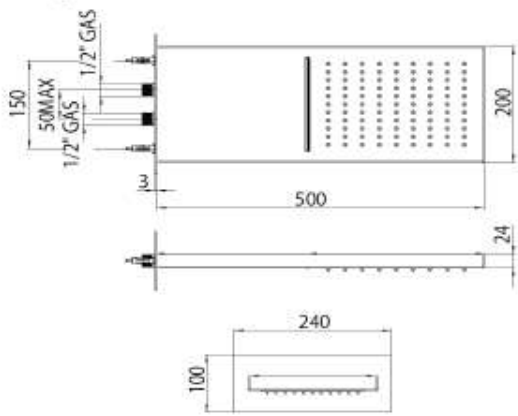
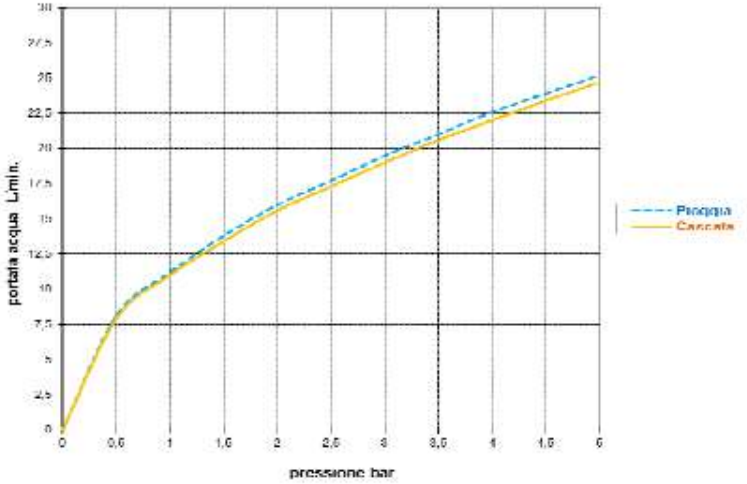
Foto / image 	Disegni / drawings 
--	---

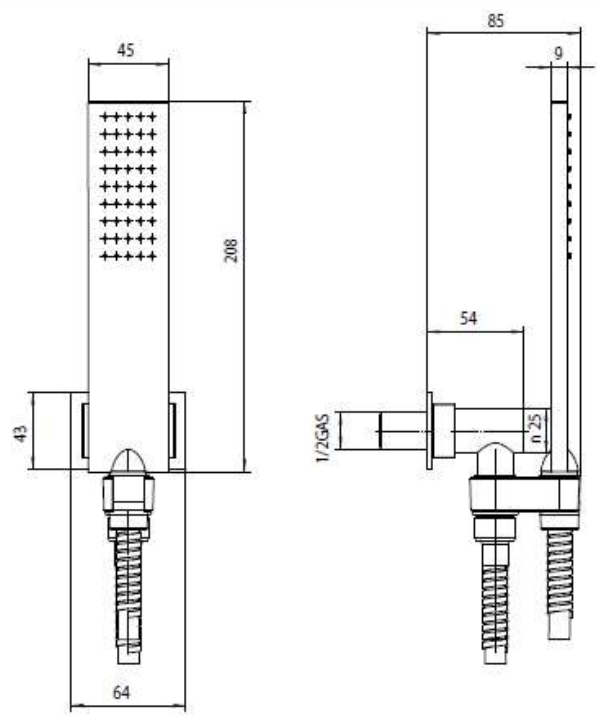
Grafico di portata / Flow rate diagram <table border="1"> <thead> <tr> <th></th> <th>Pioggia</th> <th>Cascata</th> </tr> </thead> <tbody> <tr><td>0</td><td>0</td><td>0</td></tr> <tr><td>0,5</td><td>8,1</td><td>7,9</td></tr> <tr><td>1</td><td>11,2</td><td>11</td></tr> <tr><td>1,5</td><td>13,8</td><td>13,4</td></tr> <tr><td>2</td><td>16</td><td>15,6</td></tr> <tr><td>2,5</td><td>17,7</td><td>17,3</td></tr> <tr><td>3</td><td>19,5</td><td>19</td></tr> <tr><td>3,5</td><td>21</td><td>20,6</td></tr> <tr><td>4</td><td>22,6</td><td>22</td></tr> <tr><td>4,5</td><td>23,9</td><td>23,4</td></tr> <tr><td>5</td><td>25,2</td><td>24,7</td></tr> <tr> <td>pressione bar</td> <td colspan="2">portata L/min</td> </tr> </tbody> </table>		Pioggia	Cascata	0	0	0	0,5	8,1	7,9	1	11,2	11	1,5	13,8	13,4	2	16	15,6	2,5	17,7	17,3	3	19,5	19	3,5	21	20,6	4	22,6	22	4,5	23,9	23,4	5	25,2	24,7	pressione bar	portata L/min		
	Pioggia	Cascata																																						
0	0	0																																						
0,5	8,1	7,9																																						
1	11,2	11																																						
1,5	13,8	13,4																																						
2	16	15,6																																						
2,5	17,7	17,3																																						
3	19,5	19																																						
3,5	21	20,6																																						
4	22,6	22																																						
4,5	23,9	23,4																																						
5	25,2	24,7																																						
pressione bar	portata L/min																																							


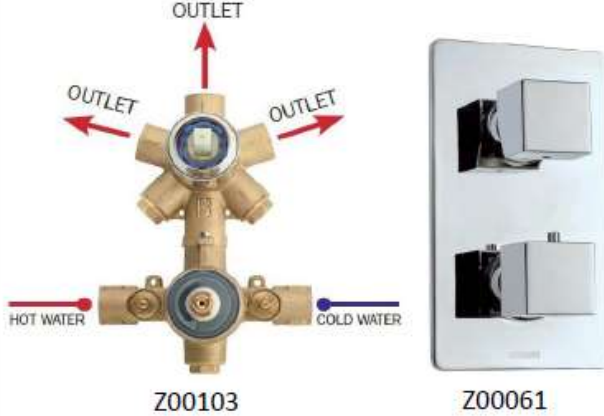
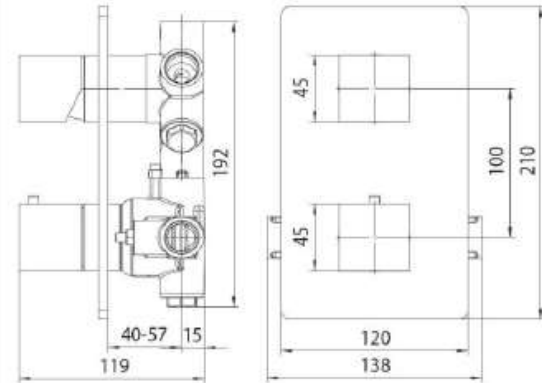
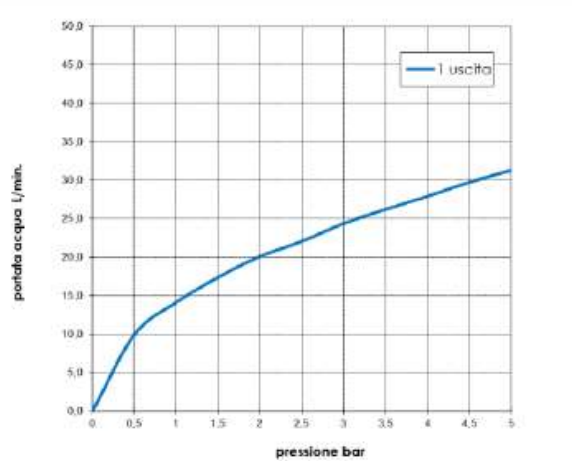
MATERIALI / materials PIASTRE IN ACCIAIO AISI 304, GUARNIZIONE DI TENUTA EPDM, RACCORDERIA OTTONE - PLATES MADE BY STAINLESS STEEL, SEALS BY EPDM AND FITTINGS BY BRASS

CARATTERISTICHE IDRAULICHE / hydraulic features					
	pressione pressure	portata flow rate	temperatura temperature	<i>solo per miscelatori termostatici</i> <i>only for thermostatic mixers</i>	
min	1 bar	/	--	Blocco di sicurezza safety lock	/
max	5 bar	/	<70°C	Temperatura acqua fredda cold water temperature	/
consigliata recommended	2-3 bar	10L/min	°C	Temperatura acqua calda hot water temperature	/

CERTIFICAZIONI / CERTIFICATIONS:

CONFORMITA' / CONFORMITY: EN 1112



		SCHEDA TECNICA TECHNICAL SHEET		Date: 26/03/2018	Rev 0																										
Codice / Code: Z00103 + Z00061		Parti incasso miscelatore termostatico deviatore 3 Vie da 1/2" Concealed parts thermostatic mixer 3 Ways 1/2" diverter																													
Foto / image		Disegni / drawings																													
																															
Grafico di portata / Flow rate diagram		Disegni / drawings																													
<table border="1"> <thead> <tr> <th></th> <th>1 uscita</th> </tr> </thead> <tbody> <tr><td>0</td><td>0,0</td></tr> <tr><td>0,5</td><td>9,9</td></tr> <tr><td>1</td><td>14,2</td></tr> <tr><td>1,5</td><td>17,4</td></tr> <tr><td>2</td><td>20,1</td></tr> <tr><td>2,5</td><td>22,1</td></tr> <tr><td>3</td><td>24,4</td></tr> <tr><td>3,5</td><td>26,2</td></tr> <tr><td>4</td><td>27,9</td></tr> <tr><td>4,5</td><td>29,7</td></tr> <tr><td>5</td><td>31,3</td></tr> <tr> <td>pressione bar</td> <td>portata L/min</td> </tr> </tbody> </table>			1 uscita	0	0,0	0,5	9,9	1	14,2	1,5	17,4	2	20,1	2,5	22,1	3	24,4	3,5	26,2	4	27,9	4,5	29,7	5	31,3	pressione bar	portata L/min				
	1 uscita																														
0	0,0																														
0,5	9,9																														
1	14,2																														
1,5	17,4																														
2	20,1																														
2,5	22,1																														
3	24,4																														
3,5	26,2																														
4	27,9																														
4,5	29,7																														
5	31,3																														
pressione bar	portata L/min																														
MATERIALI / materials																															
OTTONE/ZAMA - BRASS/ZAMA																															
CARATTERISTICHE IDRAULICHE / hydraulic features																															
	pressione pressure	portata flow rate	temperatura temperature	<i>solo per miscelatori termostatici</i> <i>only for thermostatic mixers</i>																											
min	0,5bar	--	--	Blocco di sicurezza safety lock	38°C																										
max	5bar	--	--	Temperatura acqua fredda cold water temperature	≤ 25°C																										
consigliata recommended	2-3 bar	--	--	Temperatura acqua calda hot water temperature	≥ 55°C ÷ ≤ 65°C																										
CERTIFICAZIONI / CERTIFICATIONS																															
CONFORMITA' / CONFORMITY																															
UNI EN 1111																															