

	SCHEDA TECNICA TECHNICAL SHEET	Date: 29/01/2014	Rev/0

Codice / Code: C12002	Descrizione / description: DOCCIA ZEN CON SUPPORTO PRESA ACQUA SENZA STOP E FLESSIBILE CROMOLUX ZEN HANDSHOWER SET WITH ELBOW AND CROMOLUX HOSES
--	---


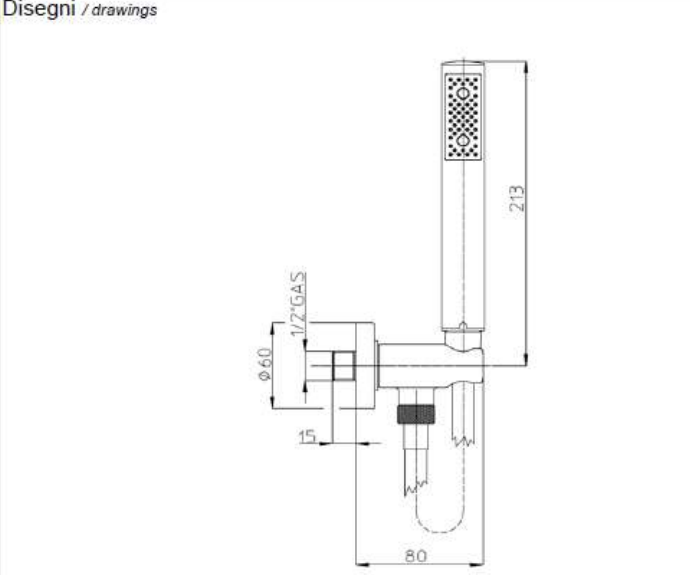
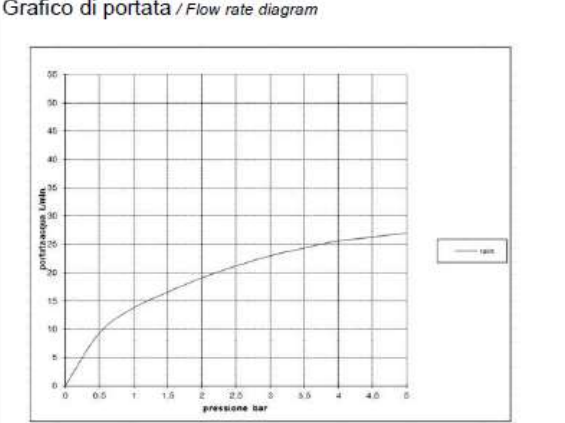
Foto / image 	Disegni / drawings 
--	---

Grafico di portata / Flow rate diagram 	<table border="1"> <thead> <tr> <th></th> <th>rain</th> </tr> </thead> <tbody> <tr><td>0</td><td>0</td></tr> <tr><td>0,5</td><td>9,4</td></tr> <tr><td>1</td><td>13,8</td></tr> <tr><td>1,5</td><td>16,6</td></tr> <tr><td>2</td><td>19,1</td></tr> <tr><td>2,5</td><td>21,2</td></tr> <tr><td>3</td><td>23</td></tr> <tr><td>3,5</td><td>24,4</td></tr> <tr><td>4</td><td>25,6</td></tr> <tr><td>4,5</td><td>26,3</td></tr> <tr><td>5</td><td>27</td></tr> <tr> <td>pressione bar</td> <td>portata L/min</td> </tr> </tbody> </table>		rain	0	0	0,5	9,4	1	13,8	1,5	16,6	2	19,1	2,5	21,2	3	23	3,5	24,4	4	25,6	4,5	26,3	5	27	pressione bar	portata L/min
	rain																										
0	0																										
0,5	9,4																										
1	13,8																										
1,5	16,6																										
2	19,1																										
2,5	21,2																										
3	23																										
3,5	24,4																										
4	25,6																										
4,5	26,3																										
5	27																										
pressione bar	portata L/min																										

MATERIALI / materials Brass

CARATTERISTICHE IDRAULICHE / hydraulic features					
	pressione pressure	portata flow rate	temperatura temperature	<i>solo per miscelatori termostatici</i> <i>only for thermostatic mixers</i>	
min	1 bar	L/min	--	Blocco di sicurezza safety lock	/
max	5 bar	L/min	<70°C	Temperatura acqua fredda cold water temperature	/
consigliata recommended	2-3 bar	L/min	°C	Temperatura acqua calda hot water temperature	/

CERTIFICAZIONI / CERTIFICATIONS: Doccia/Shower ZEN: ACS, NF, IAPMO, CSA, Watermark e WELS Australia Flessibile/Hoses Cromolux: ACS e NF
--

CONFORMITA' / CONFORMITY

Codice - Code:
I00595

Ø230 mm COSMO brass shower head

Descrizione - Description:

Soffione Cosmo in ottone Ø230 mm autopulente con snodo 1/2" F

Ø230 mm Brass Cosmo shower head with 1/2" F swivel ball – Easy-Clean

Kopfbrause Cosmo Ø230 mm aus Messing 1/2" i.G. mit selbstreinigendem Regenstrahl

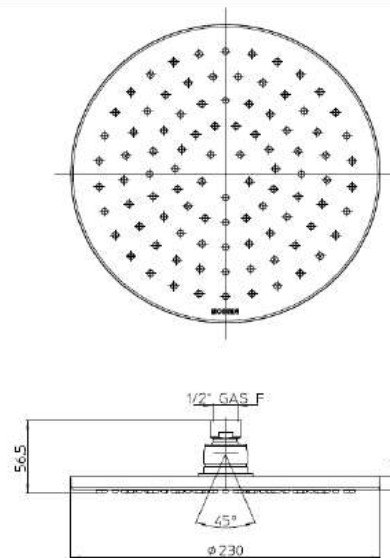
Tecnologia - Technology:


Douche de tête Cosmo en laiton Ø230 mm jet pluie autonettoyant 1/2" F

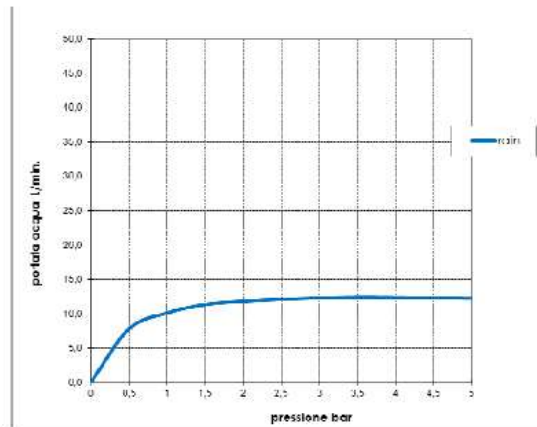
Rociador Cosmo de latón Ø230 mm difusor lluvia autolimpiante 1/2" H

Душевая лейка Cosmo Ø230 mm самоочищающаяся на шарнире 1/2" F

Immagine Prodotto - Product Image

Disegni - Drawings

Grafico di portata - Flow rate diagram

	rain
0	0,0
0,5	7,8
1	10,1
1,5	11,4
2	11,8
2,5	12,1
3	12,3
3,5	12,4
4	12,4
4,5	12,3
5	12,3
pressione bar	portata L/min


Caratteristiche idrauliche - Hydraulic features

	Pressione Pressure	Portata Flow rate
min	1 bar	10,1 L/min
max	5 bar	12,3 L/min
Portata minima consigliata per buon funzionamento Recommended minimum flow-rate for optimal performance		7 L/min

Solo per miscelatori termostatici Only for thermostatic mixers	
Blocco di sicurezza Safety lock	--
Temperatura acqua fredda Cold water temperature	--
Temperatura acqua calda Hot water temperature	--

Materiali - Materials

Soffione: Corpo in ottone, diffusore in silicone, piastra superiore in acciaio inox, connessione in ottone

Shower: Brass body, silicone diffuser, stainless steel upper plate, brass connection

Certificazioni - Certifications

Conformità' - Conformity

EN 1112; Chrome plating - EN 248;

Codice - Code:	Descrizione - Description:
H71000H SHOWER ARM 350mm	Braccio doccia orizzontale in ottone Ø28mm - 350 mm - 1/2"MM Ø28mm - 350 mm - 1/2"MM brass horizontal shower arm Horizontalem Ø28mm - 350 mm - 1/2" a.G./a.G. Duscharm aus Messing Bras mural horizontal en laiton Ø28mm - 350 mm - 1/2"MM
Tecnologia - Technology:	Braso mural en latón Ø28mm - 350 mm - 1/2"MM держателем из латуни Ø28mm - 350 mm - 1/2"MM горизонтальным


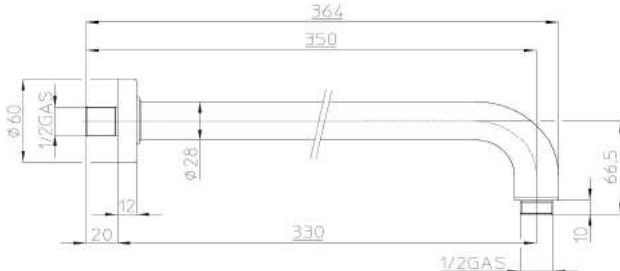
Immagine Prodotto - Product Image	Disegni - Drawings
	

Grafico di portata - Flow rate diagram

Caratteristiche idrauliche - Hydraulic features			
	Pressione Pressure	Portata Flow rate	Solo per miscelatori termostatici Only for thermostatic mixers
min	1 bar	L/min	Blocco di sicurezza Safety lock
max	5 bar	L/min	Temperatura acqua fredda Cold water temperature
Portata minima consigliata per buon funzionamento Recommended minimum flow-rate for optimal performance		L/min	Temperatura acqua calda Hot water temperature

Materiali - Materials

Braccio H71000H: Ottone
Rosone: Ottone

Shower arm H71000H: Brass;
Wall rosette: Brass

Certificazioni - Certifications



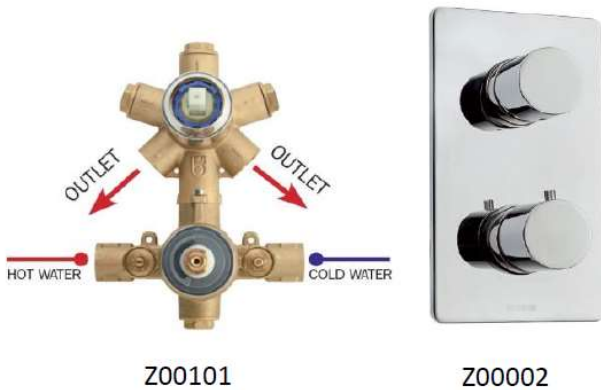
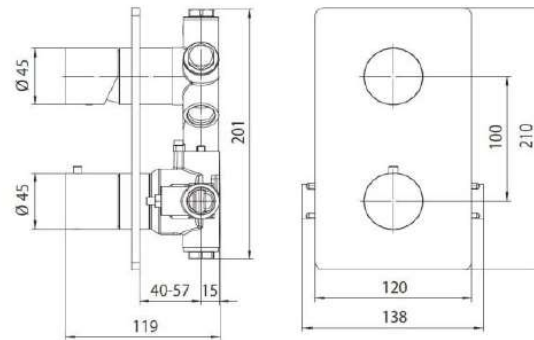
Conformità' - Conformity

This section is currently blank.

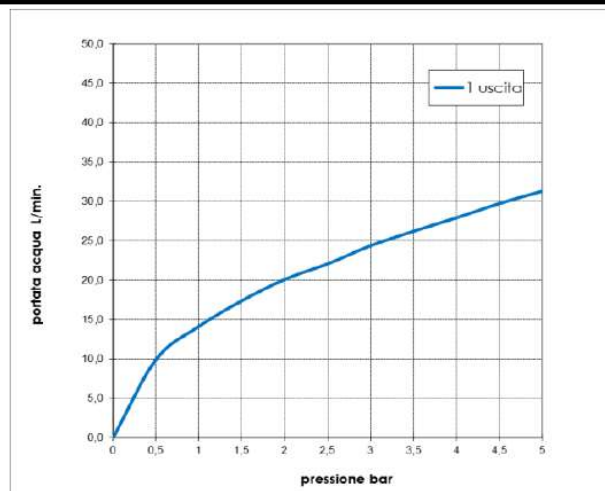
Codice / Code:
Z00101 + Z00002

Parti incasso miscelatore termostatico deviatore 2 Vie da 1/2"

Concealed parts thermostatic mixer 2 Ways 1/2" diverter

Foto / image

Disegni / drawings

Grafico di portata / Flow rate diagram

	1 uscita
0	0,0
0,5	9,9
1	14,2
1,5	17,4
2	20,1
2,5	22,1
3	24,4
3,5	26,2
4	27,9
4,5	29,7
5	31,3
pressione bar	portata L/min


MATERIALI / materials

OTTONE/ZAMA - BRASS/ZAMA

CARATTERISTICHE IDRAULICHE / hydraulic features

	pressione pressure	portata flow rate	temperatura temperature	<i>solo per miscelatori termostatici</i> <i>only for thermostatic mixers</i>	
min	0,5bar	--	--	Blocco di sicurezza safety lock	38°C
max	5bar	--	--	Temperatura acqua fredda cold water temperature	≤ 25°C
consigliata recommended	2-3 bar	--	--	Temperatura acqua calda hot water temperature	≥ 55°C ± ≤ 65°C

CERTIFICAZIONI / CERTIFICATIONS
CONFORMITA' / CONFORMITY

UNI EN 1111