

	SCHEMA TECNICA TECHNICAL SHEET	Date: 28/04/2015	Rev/0

Codice / Code: C55005	Descrizione / description: DUPLEX DOCCIA CON SUPPORTO AD INCASSO, ATTACCO CONICO GIREVOLE E FLESSIBILE CM 150, DOCCIA MONOGETTO IN OTTONE CUBE SHOWER SET WITH SUPPLY ELBOW AND SWIVEL HOOK, HOSE CM 150, SINGLE FUNCTION BRASS HANDSHOWER CUBE
--	---


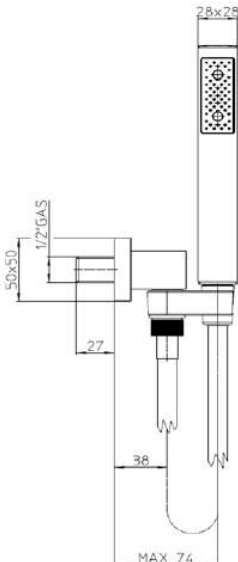
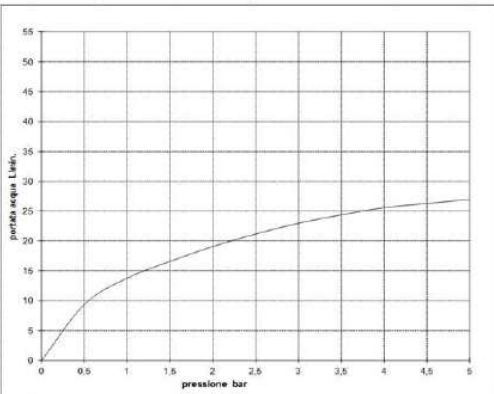
Foto / image 	Disegni / drawings 
--	--

Grafico di portata / Flow rate diagram 	<table border="1"> <thead> <tr> <th></th> <th>rain</th> </tr> </thead> <tbody> <tr><td>0</td><td>0</td></tr> <tr><td>0,5</td><td>9,4</td></tr> <tr><td>1</td><td>13,8</td></tr> <tr><td>1,5</td><td>16,6</td></tr> <tr><td>2</td><td>19,1</td></tr> <tr><td>2,5</td><td>21,2</td></tr> <tr><td>3</td><td>23</td></tr> <tr><td>3,5</td><td>24,4</td></tr> <tr><td>4</td><td>25,6</td></tr> <tr><td>4,5</td><td>26,3</td></tr> <tr><td>5</td><td>27</td></tr> <tr> <td>pressione bar</td> <td>portata L/min</td> </tr> </tbody> </table>		rain	0	0	0,5	9,4	1	13,8	1,5	16,6	2	19,1	2,5	21,2	3	23	3,5	24,4	4	25,6	4,5	26,3	5	27	pressione bar	portata L/min
	rain																										
0	0																										
0,5	9,4																										
1	13,8																										
1,5	16,6																										
2	19,1																										
2,5	21,2																										
3	23																										
3,5	24,4																										
4	25,6																										
4,5	26,3																										
5	27																										
pressione bar	portata L/min																										

MATERIALI / materials Brass, Rubber

CARATTERISTICHE IDRAULICHE / hydraulic features				
	pressione pressure	portata flow rate	temperatura temperature	<i>solo per miscelatori termostatici</i> <i>only for thermostatic mixers</i>
min	1 bar	L/min	--	Blocco di sicurezza safety lock
max	5 bar	L/min	<70°C	Temperatura acqua fredda cold water temperature
consigliata recommended	2-3 bar	L/min	°C	Temperatura acqua calda hot water temperature

CERTIFICAZIONI / CERTIFICATIONS Doccia Shower NF (EN 1112) - ACS Flessibile Hose NF (EN 1113) - ACS CONFORMITA' / CONFORMITY

	SCHEDA TECNICA TECHNICAL SHEET	Date: 1/02/2018	Rev/0

Codice / code: I00597	Descrizione / description: Soffione Cosmo 230x230 mm in ottone autopulente con snodo 1/2" F 230x230 mm brass Cosmo shower head with 1/2" F swivel ball – Easy-Clean
--	--


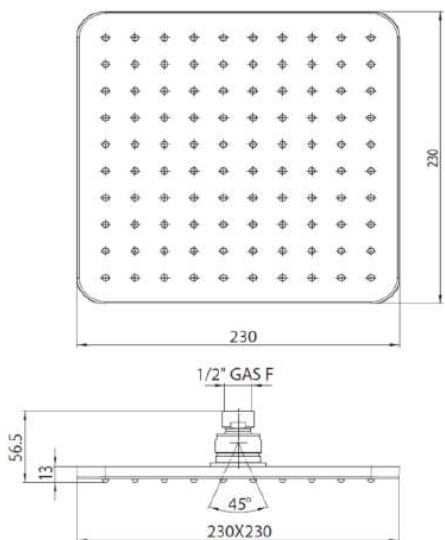
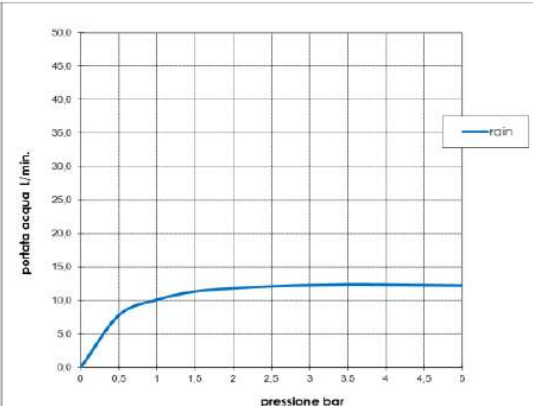
Foto / image 	Disegni / drawings 
--	---

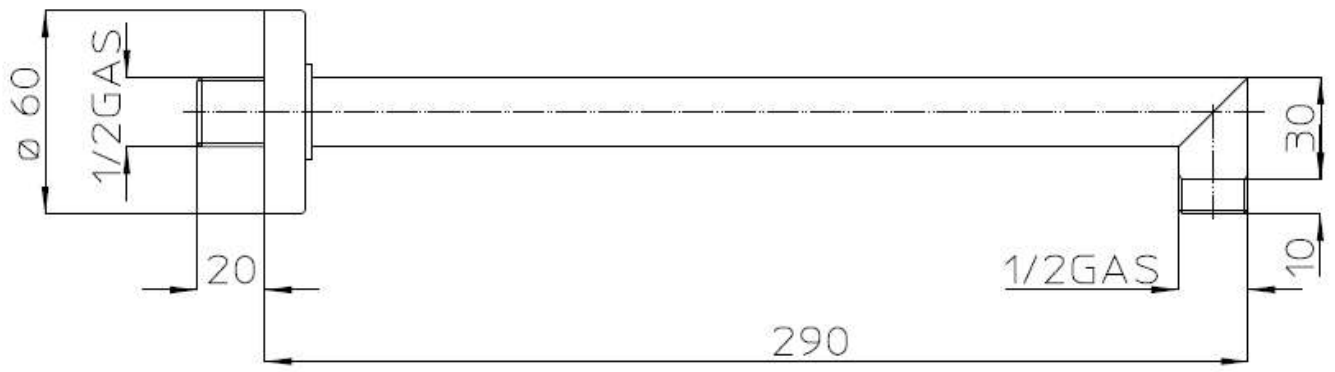
Grafico di portata / Flow rate diagram <table border="1" style="margin-left: auto; margin-right: auto;"> <thead> <tr> <th></th> <th style="text-align: center;">rain</th> </tr> </thead> <tbody> <tr><td>0</td><td>0,0</td></tr> <tr><td>0,5</td><td>7,8</td></tr> <tr><td>1</td><td>10,1</td></tr> <tr><td>1,5</td><td>11,4</td></tr> <tr><td>2</td><td>11,8</td></tr> <tr><td>2,5</td><td>12,1</td></tr> <tr><td>3</td><td>12,3</td></tr> <tr><td>3,5</td><td>12,4</td></tr> <tr><td>4</td><td>12,4</td></tr> <tr><td>4,5</td><td>12,3</td></tr> <tr><td>5</td><td>12,3</td></tr> <tr> <td style="text-align: center;">pressione bar</td> <td style="text-align: center;">portata L/min</td> </tr> </tbody> </table>		rain	0	0,0	0,5	7,8	1	10,1	1,5	11,4	2	11,8	2,5	12,1	3	12,3	3,5	12,4	4	12,4	4,5	12,3	5	12,3	pressione bar	portata L/min	
	rain																										
0	0,0																										
0,5	7,8																										
1	10,1																										
1,5	11,4																										
2	11,8																										
2,5	12,1																										
3	12,3																										
3,5	12,4																										
4	12,4																										
4,5	12,3																										
5	12,3																										
pressione bar	portata L/min																										

MATERIALI / materials Brass (faceplate and upper flange, swivel connector), Silicone diffuser, Rubber (EPDM) gaskets.

CARATTERISTICHE IDRAULICHE / hydraulic features					
	pressione pressure	portata flow rate	temperatura temperature	<i>solo per miscelatori termostatici</i> <i>only for thermostatic mixers</i>	
min	1 bar	/	/	Blocco di sicurezza safety lock	/
max	5 bar	/	/	Temperatura acqua fredda cold water temperature	/
consigliata recommended	2-3 bar	7 L/min	/	Temperatura acqua calda hot water temperature	/

CERTIFICAZIONI / CERTIFICATIONS
--

CONFORMITA' / CONFORMITY EN 1112 - Chrome plating - EN 248
--



	H70000
	BOSSINI S.P.A. - CASTENEDOLO (BS) tel:+39 030 2134211

Il presente disegno è di esclusiva proprietà della ditta Bossini spa
ne sono vietate la riproduzione e la divulgazione parziali o totali salvo previa autorizzazione del proprietario.

	SCHEDA TECNICA TECHNICAL SHEET	Date: 26/03/2018	Rev 0

Codice / Code: Z00101 + Z00061	Parti incasso miscelatore termostatico deviatore 2 Vie da 1/2" Concealed parts thermostatic mixer 2 Ways 1/2" diverter
---	---

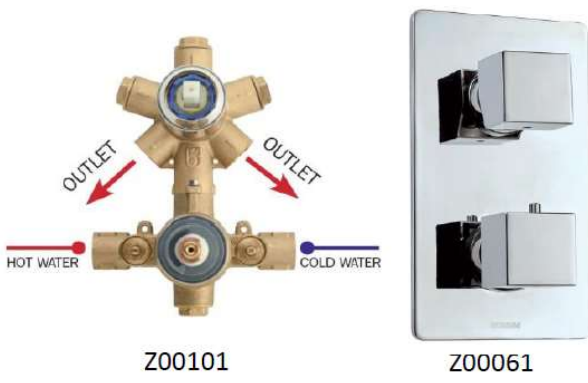
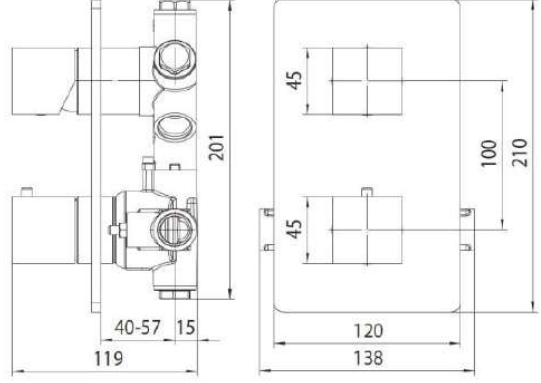
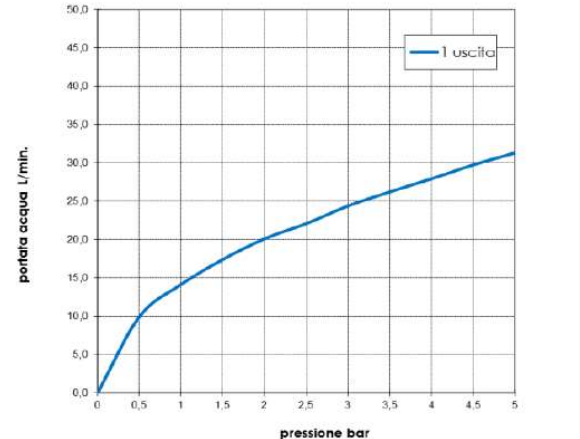
Foto / image  <p style="text-align: center;">Z00101 Z00061</p>	Disegni / drawings 
--	---

Grafico di portata / Flow rate diagram																										
<table border="1"> <thead> <tr> <th></th> <th>1 uscita</th> </tr> </thead> <tbody> <tr><td>0</td><td>0,0</td></tr> <tr><td>0,5</td><td>9,9</td></tr> <tr><td>1</td><td>14,2</td></tr> <tr><td>1,5</td><td>17,4</td></tr> <tr><td>2</td><td>20,1</td></tr> <tr><td>2,5</td><td>22,1</td></tr> <tr><td>3</td><td>24,4</td></tr> <tr><td>3,5</td><td>26,2</td></tr> <tr><td>4</td><td>27,9</td></tr> <tr><td>4,5</td><td>29,7</td></tr> <tr><td>5</td><td>31,3</td></tr> <tr> <td>pressione bar</td> <td>portata L/min</td> </tr> </tbody> </table>			1 uscita	0	0,0	0,5	9,9	1	14,2	1,5	17,4	2	20,1	2,5	22,1	3	24,4	3,5	26,2	4	27,9	4,5	29,7	5	31,3	pressione bar
	1 uscita																									
0	0,0																									
0,5	9,9																									
1	14,2																									
1,5	17,4																									
2	20,1																									
2,5	22,1																									
3	24,4																									
3,5	26,2																									
4	27,9																									
4,5	29,7																									
5	31,3																									
pressione bar	portata L/min																									

MATERIALI / materials OTTONE/ZAMA - BRASS/ZAMA
--

CARATTERISTICHE IDRAULICHE / hydraulic features					
	pressione pressure	portata flow rate	temperatura temperature	<i>solo per miscelatori termostatici</i> <i>only for thermostatic mixers</i>	
min	0,5bar	--	--	Blocco di sicurezza safety lock	38°C
max	5bar	--	--	Temperatura acqua fredda cold water temperature	≤ 25°C
consigliata recommended	2-3 bar	--	--	Temperatura acqua calda hot water temperature	≥ 55°C ÷ ≤ 65°C

CERTIFICAZIONI / CERTIFICATIONS CONFORMITA' / CONFORMITY UNI EN 1111
--